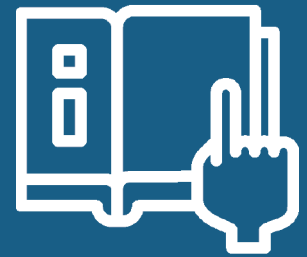


IBER **ANDAMIOS**



MANUAL PARA LA INSTALACIÓN Y USO

ANDAMIOS PLEGABLES

www.iberandamios.com

ESPAÑOL

MANUAL PARA LA INSTALACIÓN Y USO DE ANDAMIOS PLEGABLES



Lea este manual detenidamente antes de comenzar a montar y usar el andamio plegable de aluminio.

El andamio móvil solo debe ser (des) ensamblado por técnicos expertos que estén suficientemente familiarizados con el manejo del andamio. Asegúrese de organizar un trabajo seguro durante el montaje, uso, movimiento y desmontaje. Este manual indica cómo, teniendo en cuenta las normas y disposiciones legales, el andamio móvil se puede montar, desmontar, mover, usar y mantener de manera segura y efectiva.

Este manual de instrucciones debe estar disponible en el lugar de utilización del andamio móvil. El empresario es responsable de la presencia del manual en el lugar donde se usa el andamio móvil, así como de las personas que supervisa el trabajo. Este manual será facilitado en formato digital con la compra de su andamio plegable de IBERANDAMIOS.

Este andamio móvil solo debe utilizarse de acuerdo con este manual, sin realizar modificación alguna. Los andamios móviles solo deben utilizarse de acuerdo con los reglamentos nacionales.

Los cursos de formación para los usuarios no pueden sustituir a los manuales de instrucciones, sino que sólo los complementan.

CONTENIDOS

1. INTRODUCCIÓN	4
1.1. Información general	
1.2. Altura máxima de trabajo	
2. INSTRUCCIONES DE SEGURIDAD	6
2.1. Moviendo el andamio	
2.2. Seguridad en el andamio	
2.3. Mantenimiento del andamio	
2.4. Limpieza de andamios	
2.5. Almacenamiento	
3. NORMATIVA	10
4. CONFIGURACIONES DE ANDAMIOS PLEGABLES	11
5. GUÍA PARA MONTAJE Y USO DE ANDAMIOS PLEGABLES IBERANDAMIOS	13
5.1. Montaje para altura de trabajo 3 metros	
5.2. Montaje para altura de trabajo 3,85 metros	
5.3. Montaje para altura de trabajo 4,7 metros	
5.4. Montaje para altura de trabajo 5,7 metros	
5.5. Montaje para altura de trabajo 6,5 metros	
5.6. Montaje para altura de trabajo 7,5 metros	
5.7. Montaje andamio plegable multiplataforma	
6. MONTAJE DE COMPLEMENTOS PARA EL ANDAMIO PLEGABLE	18
6.1. Estabilizadores/Teleestabilizadores	
6.2 Estabilizador Quickstab®	
6.3. Rodapiés de madera/aluminio	
7. ANEXO - PICTOGRAMAS	23

1. INTRODUCCIÓN

1.1. Información general

El **andamio plegable** es una herramienta de trabajo que nos permite trabajar con seguridad a diferentes alturas. Aunque puede montarlo una sola persona, a partir del módulo 4 se recomienda hacer esto con dos personas. Esta guía se entrega para que usted, durante el montaje y desmontaje del andamio, trabaje con comodidad y seguridad. Antes de comenzar con el montaje se recomienda leer antes este manual.

En obra debe de existir siempre un manual de montaje y uso. Al adquirir su andamio plegable con IBERANDAMIOS, le hacemos llegar este mismo manual en formato PDF para que pueda imprimirlo y tenerlo a mano y/o en dispositivos digitales en todo momento durante su trabajo.

La falta de cumplimiento de las recomendaciones de montaje y uso puede ocasionar que, en el caso de accidente, su seguro no cubra los daños causados.



Su bienestar, la seguridad y la salud en el uso de nuestro producto es nuestra preocupación, sin embargo, es su responsabilidad la aplicación de las recomendaciones de montaje y uso por nosotros proporcionadas. Por ello, solicitamos leerlas atentamente y así colaborará por un espacio de trabajo seguro para usted y los demás.

Este manual es aplicable sólo al montaje del andamio plegable. En caso de duda acerca de los posibles usos del andamio consulte siempre al fabricante, distribuidor o a su proveedor.



1.2. Altura máxima de trabajo

La **altura de trabajo del andamio** es variable y se puede modificar mediante diversas configuraciones para llegar hasta una altura máxima de trabajo de 7,50 metros. Consulte en el módulo la hoja informativa con las distintas configuraciones posibles para este andamio.

El andamio, durante el uso en la configuración máxima de 7,50 metros, se suministra con 3 plataformas, cuya carga máxima es de 250 kg. y no más de 450kg. en el total del conjunto.

En la siguiente tabla puede consultar las alturas de trabajo en las que es o no obligatorio el uso de estabilizadores/teleestabilizadores. Si tiene cualquier duda, consulte con su proveedor.

	3,00	3,85	4,70	5,70	6,50	7,50
Plegable 75	NO	NO	Solo en exterior*	SÍ	SÍ	SÍ
Plegable 90	NO	NO	NO	SÍ	SÍ	SÍ
Plegable 135	NO	NO	NO	NO	Solo en exterior*	SÍ

NO: No es obligatorio el uso de estabilizadores ni en interior ni en exterior.

SÍ: Es obligatorio tanto en exterior como en interior.

*Solo es obligatorio en exterior, pero recomendamos su uso también en interior.



2. INSTRUCCIONES DE SEGURIDAD

2.1. Moviendo el andamio

- Tenga cuidado con los cables que sobresalen y otros obstáculos.
- Asegúrese de que el andamio esté libre de personas, herramientas y componentes sueltos (ANEXO - Fig. 1).
- Si se colocó un puente de aluminio entre 2 andamios, asegúrese de que esté correctamente anclado.
- Evite que los componentes añadidos, como la expansión del andamio y los puentes, no causen inestabilidad al moverse.
- Deje los estabilizadores en la misma posición, pero levántelos un par de centímetros del suelo para facilitar la movilidad. Si esto no es posible, desmote el andamio antes de moverlo.
- Al mover el andamio, tire de la base con el mayor cuidado posible para evitar que se balancee y hágalo sin exceder una velocidad normal de marcha.
- Asegúrese de que la superficie sea plana y lo suficientemente resistente para soportar el peso del andamio.
- Una vez reubicado, asegúrese de que el andamio esté nivelado, los estabilizadores estén colocados firmemente en el suelo, se activan los frenos de las ruedas y se vuelven a instalar los posibles anclajes. Los frenos se activan presionando el pestillo de los mismos hacia abajo.
- Los andamios móviles conformes con la Norma EN 1004-1 no están diseñadas para ser elevadas o suspendidas (ANEXO - Fig. 2).
- En andamio solo se podrá mover si la superficie está nivelada y libre de obstáculos.
- Regule el husillo (en caso de que fuera necesario) de modo que la inclinación del andamio móvil sea inferior al 1% de su desplazamiento.

2.2. Seguridad en el andamio



- Asegúrese de que todos los frenos de las ruedas estén activados antes de subirse al andamio.
- El andamio debe estar siempre en posición vertical y nivelada. Utilice las patas interiores correctamente, es decir, no para ajustar la altura del suelo sino sólo para nivelar el andamio.
- La distancia entre plataformas no debe exceder de 2,25 m. Excepto la distancia a la primera plataforma que puede ser como máximo 3,40 m. Únicamente puede haber una plataforma de trabajo a la vez (ANEXO - Fig. 3).
- No coloque escaleras sobre el suelo de la plataforma.
- No se suba encima de barras diagonales u horizontales.
- Suba siempre al andamio desde el interior. Utilice plataformas con trampilla para ese fin (ANEXO - Fig. 4).
- Nunca utilice el andamio cerca de instalaciones eléctricas o máquinas no aisladas.
- Asegúrese de que todos los clips de seguridad estén instalados correctamente (déjelos en el orificio de bloqueo).
- Nunca monte un andamio sin utilizar los clips de sujeción.
- Utilice únicamente estabilizadores adecuados y el anclaje adecuado para sostener el andamio.
- Nunca coloque el andamio encima de ladrillos, tablas, etc.
- No utilice el andamio si la velocidad del viento supera los 5 Beauford. Compruebe que esté asegurado a algo que pueda soportar la fuerza de esta carga de viento y quitar por encima de 5 Beauford las plataformas de los andamios (ANEXO - Fig. 5).
- Retire la nieve y el hielo del andamio antes de usarlo y esparza arena sobre la plataforma para evitar resbalones si es necesario.
- Utilice cuerdas para izar los marcos durante el montaje. No deje herramientas ni escombros en la plataforma.
- Utilice siempre casco, guantes y calzado de seguridad.
- No monte un cabrestante ni un mecanismo de elevación en el andamio.
- Los andamios deberán estar anclados cuando no estén en uso. Tome medidas de precaución para personas no autorizadas a subir al mismo.
- Nunca exceda una carga distribuida uniformemente de 200 kg/m² por piso de plataforma.



- Los marcos deben conectarse y desconectarse sin problema.
- No utilice martillos u otras herramientas para intentar que los elementos encajen.
- No deben utilizarse componentes dañados o defectuosos.
- Absténgase siempre de utilizar elementos dañados.
- Reemplace los elementos que faltan o estén rotos a tiempo.
- Sólo deben utilizarse los componentes originales especificados en este manual.
- Cuando trabaje en altura, utilice siempre una línea de seguridad.
- El trabajo solo está permitido en una plataforma provista de una protección lateral completa que incluya barandillas y rodapiés.
- Los andamios móviles diseñados conforme a la Norma EN 1004-1 no son puntos de anclaje para equipos de protección individual contra caídas de altura
- Está prohibido aumentar la altura de la plataforma mediante el uso de escaleras, cajas u otros dispositivos (ANEXO - Fig. 6).
- No colocar pasarelas entre torres u otras estructuras (ANEXO - Fig. 7)

2.3 Mantenimiento del andamio

- Los ácidos y productos químicos pueden provocar la corrosión del aluminio, lo que puede comprometer su resistencia.
- Asegúrese de que el material del andamio esté limpio.
- Retire la suciedad y la pintura de la parte roscada de las patas interiores ajustables, aplique un poco de grasa si es necesario.
- Si los elementos no funcionan correctamente, inspecciónelos en busca de suciedad, pintura, residuos, deformaciones, etc.
- Asegúrese de que los peldaños de los marcos estén limpios, así como el gancho de las barras diagonales y horizontales. Aplica un poco de grasa si es necesario.
- Trate el material con cuidado, no deje caer ningún elemento sobre una superficie dura. Esto puede comprometer la calidad del mismo.
- Asegúrese de que un inspector certificado o un miembro del personal con experiencia y formación revise anualmente todos sus andamios móviles.

2.4 Limpieza de andamios



El método más habitual que se emplea para la limpieza de andamios es el agua a presión. Gracias a este tipo de mangueras el metal, ya sea acero o aluminio, queda completamente limpio, sin que el andamio sufra ningún daño.

Sin embargo, hay suciedad que no puede quitarse con agua a presión, en estos casos lo más sencillo es utilizar una rasqueta o espátula.

Con una limpieza en profundidad del material metálico conseguimos dos cosas, por una parte evitamos accidentes ocasionados por material depositado en la plataforma o en la estructura, por otra, conseguimos que el andamio se conserve en mejor estado.

Hay ciertos trabajos de construcción que hacen que el andamio se manche y se adhieran restos de suciedad, sin embargo, es imprescindible que los andamios estén limpios tanto para su mantenimiento a largo plazo como para la seguridad de las personas que los utilizan.

2.5. Almacenamiento

El andamio debe quedar convenientemente almacenado bajo techo, evitando de esta forma estar expuesto a las condiciones meteorológicas. Se extremarán los cuidados para el almacenaje, haciéndolo a ser posible, en lugar cubierto para evitar problemas de corrosión y en caso de detectarse ésta, se revisará el alcance y magnitud de los daños.

Se revisará el estado general, para comprobar que se mantienen las condiciones de la instalación. Igualmente, se realizarán comprobaciones adicionales cada vez que se produzcan acontecimientos excepcionales tales como, transformaciones, accidentes, fenómenos naturales o falta prolongada de uso, que puedan tener consecuencias perjudiciales.



Además de la limpieza, el andamio debe ser revisado para sustituir las piezas que hayan podido sufrir desgaste o roturas. Trabajar con piezas defectuosas pone en peligro a las personas que trabajan en el andamio.

3. NORMATIVA

La norma aplicable a las torres de andamios móviles es la **EN1004**. Además, todos nuestros andamios cuentan con el **certificado TÜV** para garantizar su seguridad, estabilidad y usabilidad.

Asegúrese de estar siempre familiarizado con las últimas normas y reglamentos relacionados con el uso de equipos de escalada. Si tiene alguna pregunta sobre nuestros productos, materiales, ensamblaje o uso no dude en ponerse en contacto con nosotros.



4. CONFIGURACIONES DE ANDAMIOS PLEGABLES

A continuación, se detalla la composición de los andamios plegables básicos por cada altura de trabajo. Tenga en cuenta que en nuestro catálogo puede encontrar configuraciones de andamios que no se correspondan con esta tabla ya que incluyen más componentes, como los estabilizadores Quickstab® o los rodapiés. En el punto 5 de este manual puede encontrar las instrucciones para colocar los mismos.

Para más información sobre las distintas configuraciones de andamios plegables, no dude en visitar nuestro catálogo en www.iberandamios.com.

COMPONENTES	ALTURA DE TRABAJO (m)					
	3,00	3,85	4,70	5,70	6,50	7,50
Referencia	40254	40259	40258	100418	100419	100420
Unidad plegable (75-6)	1	1	1	2	3	3
Unidad plegable (75-3)	0	1	0	1	0	1
Marco de montaje (75-7)	0	0	0	0	0	0
Marco de barandilla (75-2)	0	0	0	0	0	0
Plataforma C/T	1	1	1	2	2	3
Plataforma S/T	0	0	0	0	0	0
Barra horizontal	0	1	2	2	2	2
Barra diagonal	0	0	1	2	2	3
Estabilizador 2 m	0	0	0	2	2	2
Rodapiés de madera 75x190	0	0	0	0	0	0
Rueda 150 mm	4	4	4	4	4	4
Clips de retención	4	8	8	12	12	16
Quickstab®/Mini Stab	0	0	0	0	0	0



- 1. Barra horizontal**
- 2. Barra diagonal**
- 3. (Tele)estabilizadores**
- 4. Rodapiés de madera**
- 5. Ruedas**
- 6. Unidades plegables**

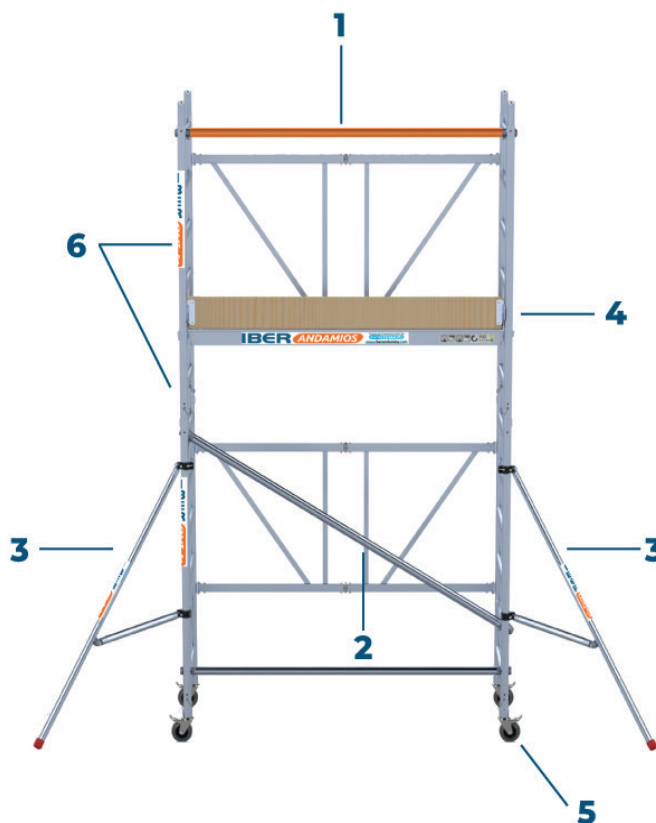


Imagen orientativa, cada andamio depende de la configuración que haya elegido. Puede descubrirlas todas en nuestra tienda online.



5. GUÍA PARA MONTAJE Y USO DE ANDAMIOS PLEGABLES IBERANDAMIOS

5.1. Montaje para altura de trabajo 3 metros

Puede ser montado por un único operario.

1. Monte las ruedas en el marco plegable y fíjelo con los clips de sujeción incluidos (véase la fig. 1).
2. Abra el marco plegable y coloque la plataforma en el 3er peldaño. (véase fig. 2).
3. Coloque las ruedas hacia fuera y pise el pedal de freno. (véase fig. 3).
4. Coloque los estabilizadores Quickstab® a ambos lados de la parte plegable en caso de que disponga de ellos. Ver punto 6 del índice para el montaje de los mismos.



**Imagen orientativa, la composición dependerá del andamio que adquiera*

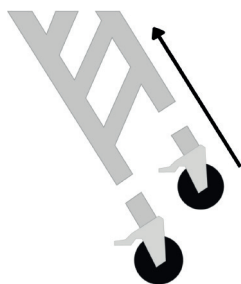


Figura 1



Figura 2

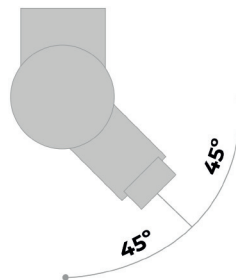


Figura 3

5.2. Montaje para altura de trabajo 3,85 metros

Puede ser montado por un único operario.

1. Monte las ruedas en el marco plegable y fíjelo con los clips de sujeción incluidos (véase la fig. 1).
2. Despliegue el andamio hasta que el conjunto haya formado una U por completo, asegurándose de que el pestillo de la bisagra plegable quede introducido en su agujero. En el caso de nuestro modelo XTREM, no dispone de pestillo, pero sí debe colocar el clip de



**Imagen orientativa, la composición dependerá del andamio que adquiera*



seguridad que se adjunta en el agujero en la parte superior de la articulación.

4. Coloque la plataforma de trabajo en el sexto peldaño (máx.) y compruebe el funcionamiento del cierre anti-palanca o antivuelco, estará correcto cuando la plataforma en un lado ya no se puede levantar.

5. Coloque en el lado abierto del andamio a +/- 1 metro de altura por encima de la plataforma, la barra horizontal como pasamanos y quitamiedos.

6. De pie en la plataforma, despliegue la unidad de tres pasos y coloque las aperturas de las patas del marco de manera que éstas encajen en el marco base. Posteriormente, coloque en la unión de las patas los clips de sujeción suministrados (de los dos agujeros, en el de abajo). En el caso del modelo XTREM, inserte el 5º clip de retención que se adjunta en la parte superior de la articulación de la unidad de plegado de 3 pasos.

7. Una vez montado y sin nadie subido, quite los frenos de las ruedas y sitúe el andamio en la zona de trabajo donde se utilizará. Por último, frene las ruedas. El andamio ya está listo para su uso.

****Cuando se trabaja con esta altura de trabajo, no está obligado a utilizar estabilizadores y/o rodapiés, sin embargo, si desea utilizarlos, contamos con estabilizadores de 2 metros y Quickstab® así como rodapiés que puede aprender a montar en el punto 6 de este manual.***

5.3. Montaje para altura de trabajo 4,7 metros

Cuente con la ayuda de al menos un operario más para el montaje de andamios a partir de esta altura.

1. Monte las ruedas en el marco plegable y fijelo con los clips de sujeción incluidos.
2. Despliegue el andamio hasta que el conjunto haya formado una U por completo, asegurándose de que el pestillo de la bisagra plegable quede introducido en su agujero. En el caso de nuestro modelo XTREM, no dispone de pestillo, pero sí debe colocar el clip de seguridad que se adjunta en el agujero en la parte superior de la articulación.
3. Coloque la plataforma de trabajo en el sexto peldaño y compruebe el funcionamiento del cierre anti-palanca o antivuelco, estará correcto cuando la plataforma en un lado ya no se puede levantar.
4. Con la ayuda de una segunda persona, despliegue el segundo marco plegable y coloque las barras horizontales que



**Imagen orientativa, la composición dependerá del andamio que adquiera*



actuarán como barandilla.

5. Seguidamente, una las aperturas de las patas del marco de manera que estas encajen en el marco base. Posteriormente, coloque en la unión de las patas los clips de sujeción suministrados (de los dos agujeros, en el de abajo).

6. Coloque la barra diagonal para ganar estabilidad.

7. Una vez unidos los marcos plegables, desplace la plataforma de trabajo hasta el 9º peldaño (tercer peldaño del segundo marco plegable).

8. Una vez montado y sin nadie subido, quite los frenos de las ruedas y sitúe el andamio en la zona de trabajo donde se utilizará. Por último, frene las ruedas. El andamio ya está listo para su uso.

***Cuando se trabaja con esta altura de trabajo, no está obligado a utilizar estabilizadores, sin embargo, si desea utilizarlos, contamos con estabilizadores de 2 metros y Quickstab®. En el punto 6, puede aprender a montar los mismos.**

5.4. Montaje para altura de trabajo 5,7 metros

1. Replique los pasos 1, 2 y 3 del *Montaje para altura de trabajo 4,7 metros*.

2. Una vez montado el primer cuerpo del andamio, incorpore los estabilizadores. Pegado a la pared o en fachada utilice dos estabilizadores, y en trabajos con el andamio sin apoyos a su alrededor, cuatro estabilizadores de 2 mtr. Puede aprender a montarlos en el punto 6 de este manual.

2. Con la ayuda de un segundo operario, despliegue el segundo marco plegable y una las aperturas de las patas del marco de manera que estas encajen en el marco base. Posteriormente, coloque en la unión de las patas los clips de sujeción suministrados (de los dos agujeros, en el de abajo).

4. Para colocar el marco plegable de 3 pasos debe haber un operario en la primera plataforma y otro en el suelo. El operario en el suelo debe facilitarle al que está subido en la plataforma este mismo marco de forma plegada.

5. Con los dos operarios en la plataforma, es momento de desplegar el marco de 3 pasos y encajarlo con el segundo marco plegable del andamio



**Imagen orientativa, la composición dependerá del andamio que adquiera*



mediante los clips de sujeción suministrados (de los dos agujeros, en el de abajo). Coloque la segunda barra diagonal en este marco cuando termine.

6. Seguidamente, ponga la segunda y última plataforma de trabajo en el 6º peldaño del segundo marco de 6 pasos. Para ello, un operario debe facilitar la segunda plataforma desde el suelo al operario subido en la primera plataforma. Compruebe el funcionamiento del cierre anti-palanca o antivuelco, estará correcto cuando la plataforma en un lado ya no se puede levantar.

7. Subido en esta plataforma, coloque las dos barras horizontales en el marco de 3 pasos para que actúen como barandilla.

6. Una vez montado y sin nadie subido, quite los frenos de las ruedas y sitúe el andamio en la zona de trabajo donde se utilizará. Por último, frene las ruedas. El andamio ya está listo para su uso.

5.5. Montaje para altura de trabajo 6,5 metros

1. Replique los pasos 1, 2 y 3 del *Montaje para altura de trabajo 4,7 metros*.

2. Una vez montado el primer cuerpo del andamio, incorpore los estabilizadores. Pego a la pared o en fachada utilice dos estabilizadores, y en trabajos con el andamio sin apoyos a su alrededor, cuatro estabilizadores de 2 mtr. Puede aprender a montarlos en el punto 6 de este manual.

3. Con la ayuda de un segundo operario, despliegue el segundo marco plegable de 6 pasos y una las aperturas de las patas del marco de manera que estas encajen en el marco base. Posteriormente, coloque en la unión de las patas los clips de sujeción suministrados (de los dos agujeros, en el de abajo) y, más tarde, ponga la barra diagonal en este marco.

4. Para colocar el último marco plegable de 6 pasos debe haber un operario en la primera plataforma y otra en el suelo. El operario en el suelo debe facilitarle a la que está subida en la plataforma este mismo marco de forma plegada.

5. Con los dos operarios en la plataforma, es momento de desplegar el último marco de 6 pasos y encajarlo con el segundo marco plegable del andamio mediante



**Imagen orientativa, la composición dependerá del andamio que adquiera*



los clips de sujeción suministrados (de los dos agujeros, en el de abajo). Coloque la segunda barra diagonal en este marco cuando termine.

6. Una vez colocado el último marco, entre los dos operarios deben colocar la segunda y última plataforma de trabajo en el segundo peldaño del último cuerpo plegable. Para ello, un operario debe facilitar la segunda plataforma desde el suelo al operario subido en la primera plataforma. Compruebe el funcionamiento del cierre anti-palanca o anti-vuelco, estará correcto cuando la plataforma en un lado ya no se puede levantar.

7. Desde esta plataforma, colocar las dos barras horizontales que actuarán como barandillas de seguridad.

8. Una vez montado y sin nadie subido, quite los frenos de las ruedas y sitúe el andamio en la zona de trabajo donde se utilizará. Por último, frene las ruedas. El andamio ya está listo para su uso.

5.6. Montaje para altura de trabajo 7,5 metros

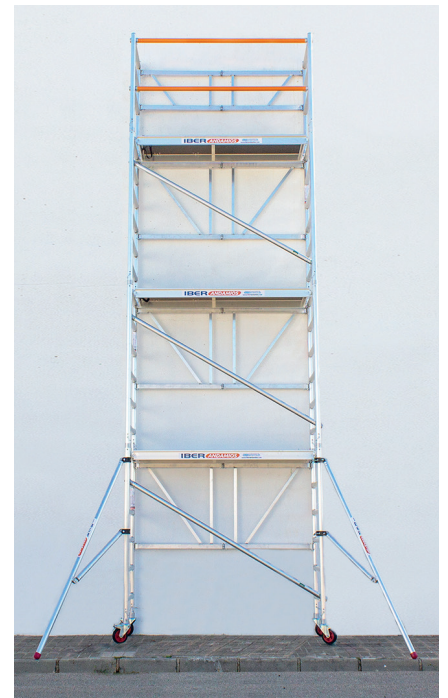
1. Replique los pasos 1, 2 y 3 del *Montaje para altura de trabajo 4,7 metros*.

2. Una vez montado el primer cuerpo del andamio, incorpore los estabilizadores. Pegado a la pared o en fachada utilice dos estabilizadores, y en trabajos con el andamio sin apoyos a su alrededor, cuatro estabilizadores de 2 mtr. Puede aprender a montarlos en el punto 6 de este manual.

3. Con la ayuda de un segundo operario, despliegue el segundo marco plegable de 6 pasos y una las aperturas de las patas del marco de manera que estas encajen en el marco base. Posteriormente, coloque en la unión de las patas los clips de sujeción suministrados (de los dos agujeros, en el de abajo) y, más tarde, ponga la barra diagonal en este marco.

4. Para colocar el tercer marco plegable de 6 pasos debe haber un operario en la primera plataforma y otra en el suelo. El operario en el suelo debe facilitarle a la que está subida en la plataforma este mismo marco de forma plegada.

5. Con los dos operarios en la plataforma, es momento de desplegar el tercer marco de 6 pasos y encajarlo con el segundo marco plegable del andamio mediante los clips de sujeción suministrados (de los dos agujeros, en el de aba-



**Imagen orientativa, la composición dependerá del andamio que adquiera*



jo). Coloque la segunda barra diagonal en este marco cuando termine.

6. Una vez colocado el tercer marco, entre los dos operarios deben colocar la segunda plataforma de trabajo en el sexto peldaño del segundo cuerpo plegable montado. Para ello, un operario debe facilitar la segunda plataforma desde el suelo al operario subido en la primera plataforma. Compruebe el funcionamiento del cierre anti-palanca o anti-vuelco, estará correcto cuando la plataforma en un lado ya no se puede levantar.

7. Para colocar el último marco, en este caso el plegable de 3 pasos, repetir el paso 4 y 5 (excluyendo la barra diagonal ya que no se incorpora aquí) desde la segunda plataforma del andamio.

8. Una vez colocado el marco de tres pasos, poner la última plataforma de trabajo en el sexto peldaño del tercer marco plegable de 6 pasos. Al ser la plataforma de más altura, esta se deberá subir escalonadamente. Primero, un operario debe facilitarle desde el suelo la plataforma a otro que esté subido en la primera plataforma. Una vez ahí, el operario del suelo pasa a subir a la primera plataforma y el otro, a la segunda. Desde ahí, el operario del primer marco le pasa al del 2º la plataforma. Con la plataforma ya situada en el segundo marco, entre los dos, colocarla finalmente en el 6º peldaño del tercer marco plegable de 6 pasos.

9. Con el cuerpo completo del andamio ya montado, colocar las dos barras horizontales en el marco de 3 pasos.

10. Una vez montado y sin nadie subido, quite los frenos de las ruedas y sitúe el andamio en la zona de trabajo donde se utilizará. Por último, frene las ruedas.

Para el desmontaje del andamio plegable, independientemente de su altura, debe realizarse el mismo proceso pero a la inversa.

6. MONTAJE DE COMPLEMENTOS PARA EL ANDAMIO PLEGABLE

6.1. Estabilizadores/Teleestabilizadores

Los estabilizadores aumentan la estabilidad de su andamio plegable que, por supuesto, es mucho más agradable y más seguro. Además, cumple con la norma EN 1004, es fácil de ensamblar y de quitar.

Si por normativa o preferencia es necesario instalar los estabilizadores, siga los si-



guientes pasos:

1. Fije el agarre superior (figura 1) del estabilizador en el montante del primer marco plegable.
2. Fije el agarre central (figura 2) del estabilizador en el mismo montante.
3. Coloque la barra estabilizadora larga de manera que forme un ángulo de aproximadamente 30° con el lado corto del andamio y coloque la barra corta de manera que quede lo más paralela posible al suelo.
4. Sitúe el taco de goma en el extremo inferior de la barra estabilizadora en el suelo y apriete firmemente las dos abrazaderas de agarre.
5. Repita las operaciones para cada uno de los estabilizadores que necesite.



Figura 1



Figura 2

6.2. Estabilizador QUICKSTAB®

El estabilizador Quickstab® ha sido desarrollado especialmente para su fijación a andamios plegable con un ancho de 75 cm. Es fácil de instalar y funciona eficazmente. Las patas extensibles son fáciles de montar, desmontar y ajustar en altura. Puede pedir el Quickstab® por separado y agregarlo a su conjunto existente. Construya el andamio de su habitación según EN1004.



1. Monte la estructura del estabilizador tal y como se muestra en la figura 1. Para ello, introduzca las dos patas de estabilizador en el tubo de fijación mediante los clips de retención que se incluyen.



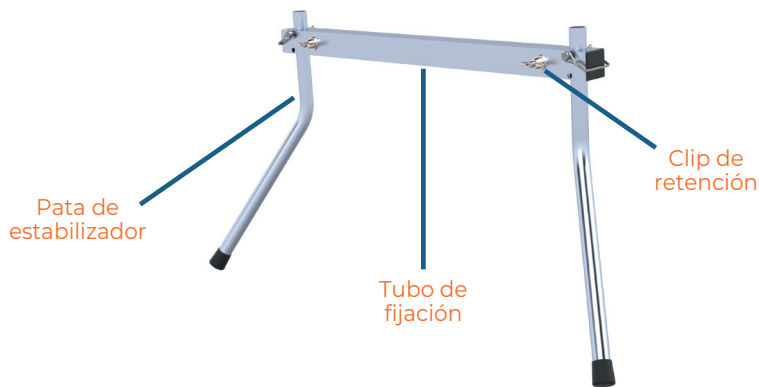


Figura 1

2. Coloque en cada lado del andamio un estabilizador QUICKSTAB® tal y como se muestra en la figura 2.



Figura 2

3. Una la estructura del estabilizador a las patas del andamio mediante la tuerca de mariposa del clip de retención, tal como se muestra en la figura 3. Repita el mismo paso con la otra pata.



Figura 3



6.3. Rodapiés madera/aluminio

Para garantizar una mayor seguridad en el trabajo y evitar que las herramientas o el material se caigan, los rodapiés de madera son siempre una buena opción, además de obligatorios a partir de una altura de trabajo de 4,70 metros. Para el montaje del mismo:

1. Una vez colocada la plataforma, del conjunto de rodapié, tome las tablas del mismo ancho que el andamio y colóquelas en este de la forma en que se muestra en la imagen 1. Es importante que las chapas de unión estén mirando hacia dentro como se muestra también en la imagen.
2. Una vez colocadas, tome las tablas del mismo largo que el andamio y colóquelas en este uniéndolas con las tablas del ancho mediante las chapas de unión que tienen incorporados. Véase la imagen 2. Para facilitar el anclaje y que entre en la estructura del andamio, realice una ligera inclinación del tablero.
3. Repita el proceso en todo el andamio.
4. Asegure el rodapié y los anclajes. El andamio está listo para ser usado.



Imagen 1



Imagen 2



Descubre en nuestro canal de YouTube los tutoriales para los distintos rodapiés y estabilizadores de nuestro catálogo.



VÍDEO RODAPIÉ
DE ALUMINIO



VÍDEO RODAPIÉ
CON CHAPAS DE
UNIÓN



VÍDEO RODAPIÉ
CON SOPORTES DE
PLÁSTICO



VÍDEO ESTABILIZADOR
QUICKSTAB



VÍDEO ESTABILIZADOR Y
TELEESTABILIZADOR



VÍDEO MONTAJE
ANDAMIO PLEGABLE 3 m



VÍDEO MONTAJE
ANDAMIO PLEGABLE 4,7 m



VÍDEO MONTAJE
RUEDAS



7. ANEXO - PICTOGRAMAS

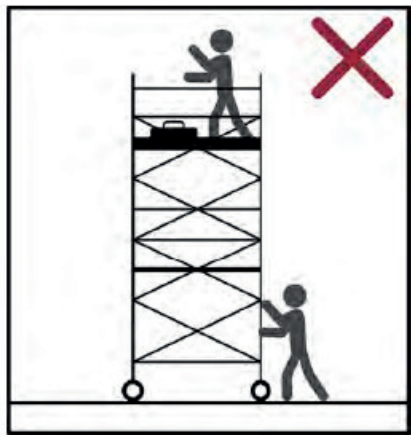


Figura 1

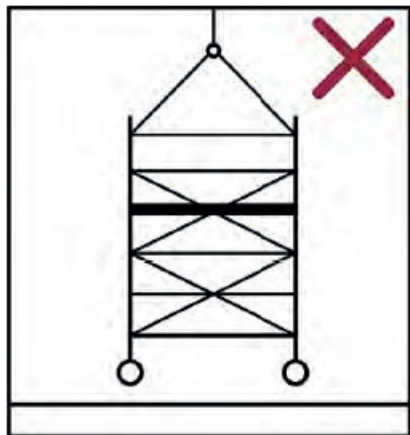


Figura 2

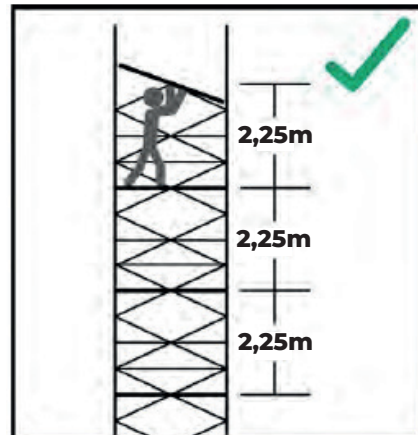


Figura 3

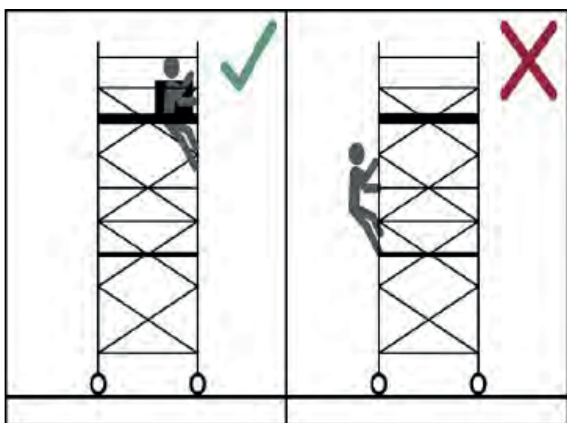


Figura 4

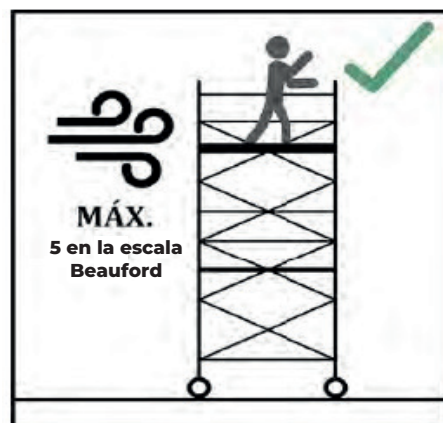


Figura 5



Figura 6

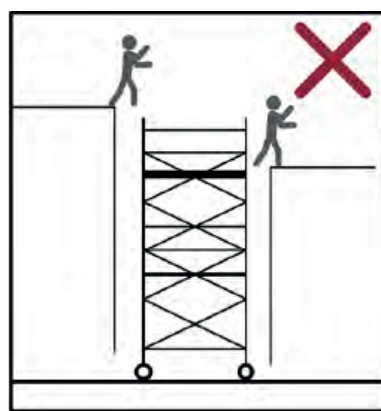


Figura 7



PORTUGUÊS

MANUAL DE INSTALAÇÃO E UTILIZAÇÃO DE ANDAIMES DOBRÁVEIS



Leia atentamente este manual antes de iniciar a montagem e a utilização do andaime dobrável em alumínio.

O andaime móvel só poderá ser (des)montado por técnicos especializados e suficientemente familiarizados com o funcionamento do andaime. Assegurar a organização de um trabalho seguro durante a montagem, a utilização, a deslocação e a desmontagem. Este manual indica como o andaime móvel pode ser montado, desmontado, deslocado, utilizado e mantido de forma segura e eficaz, tendo em conta os regulamentos e normas legais.

Este manual de instruções deve estar disponível no local de utilização do andaime móvel de acesso e de trabalho. A entidade patronal é responsável pela presença do manual no local de utilização do andaime móvel, bem como pelas pessoas que supervisionam o trabalho. Este manual será fornecido em formato digital aquando da compra do seu andaime dobrável IBERANDAMIOS.

Este andaime móvel só poderá ser utilizado de acordo com este manual, sem qualquer modificação. As andaimes móveis de acesso e de trabalho só podem ser utilizadas de acordo com as normas nacionais.

Os cursos de formação para utilizadores não substituem o manual de instruções, mas apenas o complementam.

ÍNDICE

1. INTRODUÇÃO	26
1.1. Informações gerais	
1.2. Altura máxima de trabalho	
2. INSTRUÇÕES GERAIS DE FUNCIONAMENTO	28
2.1. Movendo o andaime	
2.2. Segurança do andaime	
2.3. Manutenção de andaimes	
2.4. Limpeza de andaimes	
2.5. Armazenamento	
3. REGULAMENTOS	32
4. CONFIGURAÇÕES DE ANDAIME DOBRÁVEL	33
5. GUIA DE MONTAGEM E USO DOS ANDAIMES DOBRÁVEIS IBERANDAMIOS	35
5.1. Montagem para altura de trabalho de 3 metros	
5.2. Montagem para altura de trabalho de 3,8 metros	
5.3. Montagem para altura de plataforma de 4,5 metros	
5.4. Montagem para altura de plataforma de 5,7 metros	
5.5. Montagem para altura de plataforma de 6,5 metros	
5.6. Montagem para altura de plataforma de 7,5 metros	
6. MONTAGEM DE COMPLEMENTOS PARA O ANDAIME DOBRÁVEL	41
6.1. Estabilizadores/Tele-estabilizadores	
6.2 Estabilizador Quickstab®	
6.3. Rodapés madeira/alumínio	
7. ANEXO - PICTOGRAMAS	45



1. INTRODUÇÃO

1.1. Informações gerais

O **andaime dobrável** é uma ferramenta de trabalho que permite trabalhar em segurança a diferentes alturas. A sua montagem pode ser efectuada por uma pessoa, mas a partir do módulo 4 recomenda-se que seja efectuada por duas pessoas. Este guia é fornecido para que possa trabalhar de forma cómoda e segura durante a montagem e a desmontagem do andaime. Antes de iniciar a montagem, recomenda-se a leitura prévia deste manual.

Um manual de montagem e utilização deve estar sempre disponível na obra. Ao adquirir o seu andaime dobrável com a IBERANDAMIOS, enviar-lhe-emos este manual em formato PDF para que o possa imprimir e tê-lo sempre à mão e/ou em dispositivos digitais durante o seu trabalho.



O não cumprimento das recomendações de montagem e de utilização pode implicar que, em caso de acidente, o seu seguro não cubra os danos causados.

O seu bem-estar, segurança e saúde na utilização do nosso produto é a nossa preocupação, no entanto, é da sua responsabilidade seguir as recomendações de instalação e utilização por nós fornecidas. Por conseguinte, pedimos-lhe que as leia atentamente e que contribua assim para um ambiente de trabalho seguro para si e para os outros.

Estas instruções aplicam-se apenas à montagem do andaime dobrável. Em caso de dúvida sobre as utilizações possíveis do andaime, consulte sempre o fabricante, o revendedor ou o seu fornecedor.



1.1. ALTURA MÁXIMA DE TRABALHO

A **altura de trabalho do andaime** é variável e pode ser modificada através de várias configurações para atingir uma altura máxima de trabalho de 7,50 metros. Ver na ficha de informação do módulo as diferentes configurações possíveis para este andaime.

O andaime, quando utilizado na configuração máxima de 7,50 metros, é fornecido com 3 plataformas, cuja carga máxima é de 250 kg e não superior a 450 kg no total.

O quadro seguinte indica as alturas de trabalho para as quais a utilização de estabilizadores/estabilizadores de direção é ou não obrigatória. Em caso de dúvida, consulte o seu fornecedor.

	3,00	3,85	4,70	5,70	6,50	7,50
Dobrável 75	NÃO	NÃO	Apenas no exterior*	SIM	SIM	SIM
Dobrável 90	NÃO	NÃO	NÃO	SIM	SIM	SIM
Dobrável 135	NÃO	NÃO	NÃO	NÃO	Apenas no exterior*	SIM

NÃO: A utilização de estabilizadores não é obrigatória tanto em espaços interiores como exteriores.

SIM: É obrigatório tanto em exteriores como em interiores.

*Só é obrigatório em exteriores, mas recomendamos a sua utilização também em interiores.



2. . INSTRUÇÕES GERAIS DE FUNCIONAMENTO

2.1. Movendo o andaime

- Tenha cuidado com cabos salientes e outros obstáculos.
 - Certifique-se de que o andaime esteja livre de pessoas, ferramentas e componentes soltos (ANEXO - Fig. 1).
 - Se foi colocada uma ponte de alumínio entre 2 andaimes, certifique-se de que está devidamente ancorada.
 - Evite que componentes adicionados, como expansões de andaimes e pontes, causem instabilidade durante a movimentação.
 - Deixe os estabilizadores na mesma posição, mas levante-os alguns centímetros do chão para facilitar a mobilidade. Se isso não for possível, desmonte o andaime antes de movê-lo.
 - Ao movimentar o andaime, puxe a base com o máximo de cuidado possível para evitar que balance e fazê-lo sem exceder uma velocidade de condução normal.
 - Certifique-se de que a superfície seja plana e forte o suficiente para suportar o peso do andaime.
 - Uma vez realocado, certifique-se de que o andaime esteja nivelado, os estabilizadores estejam firmemente colocados no chão, os freios das rodas estejam ativados e todas as âncoras sejam reinstaladas. Os travões são activados pressionando o trinco do travão para baixo.
 - As andaimes móveis em conformidade com a norma EN 1004-1 não foram concebidas para serem levantadas ou suspensas (ANEXO - Fig. 2).
 - O andaime só poderá ser movimentado se a superfície estiver nivelada e livre de obstáculos.
- Ajustar o fuso (se necessário) de modo a que a inclinação da andaime móvel seja inferior a 1% após a sua deslocação.



2.2. Segurança do andaime

- Certifique-se de que todos os freios das rodas estejam ativados antes de subir no andaime.
- O andaime deve estar sempre na posição vertical e nivelada.
- A distância entre plataformas não deve ser superior a 2,25 m. Exceto a distância até à primeira plataforma, que pode ser, no máximo, de 3,40 m. Só pode haver uma plataforma de trabalho de cada vez (ANEXO - Fig. 3).
- Não coloque escadas no piso da plataforma.
- Não suba em barras diagonais ou horizontais.
- Suba sempre no andaime por dentro. Use plataformas com escotilhas para isso (ANEXO - Fig. 4).
- Nunca utilize os andaimes perto de instalações elétricas ou máquinas não isoladas.
- Certifique-se de que todos os cliques de segurança estejam instalados corretamente.
- Nunca monte um andaime sem utilizar os cliques de fixação.
- Utilize apenas estabilizadores adequados e âncoras adequadas para apoiar o andaime.
- Nunca coloque o andaime sobre tijolos, tábuas, etc.
- Não utilizar o andaime se a velocidade do vento for superior a 5 na escala de Beauford. Verifique se o andaime está preso a algo que possa suportar a força desta carga de vento e remova acima de 5 plataformas Beauford do andaime (ANEXO - Fig. 5).
- Remova a neve e o gelo do andaime antes do uso e espalhe areia na plataforma para evitar escorregões, se necessário.
- Utilize cordas para levantar as armações durante a montagem. Não deixe ferramentas ou detritos na plataforma.
- Utilize sempre capacete de segurança, luvas e calçado de segurança.
- Não monte guincho ou mecanismo de elevação no andaime.
- Os andaimes devem estar ancorados quando não estiverem em uso. Tome medidas de precaução para pessoas não autorizadas a escalá-lo.

- Nunca exceda uma carga uniformemente distribuída de 200 kg/m² por piso da plataforma.
- Os quadros devem conectar e desconectar sem problemas.
- Não utilize martelos ou outras ferramentas para tentar encaixar os elementos.
- Não devem ser utilizados componentes danificados ou defeituosos.
- Evite sempre usar itens danificados.
- Apenas devem ser utilizados os componentes originais especificados neste manual.
- Substitua itens faltantes ou quebrados a tempo.
- Ao trabalhar em altura, utilize sempre uma corda de segurança.
- Só é permitido trabalhar numa plataforma equipada com proteção lateral completa, incluindo guarda-corpos e rodapés.
- As andaimes móveis concebidos de acordo com a norma EN 1004-1 não são pontos de ancoragem para equipamentos de proteção individual contra quedas de altura.
- É proibido aumentar a altura da plataforma através da utilização de escadas, caixas ou outros dispositivos (ANEXO - Fig. 6).
- Não colocar passareiras entre torres ou outras estruturas (ANEXO - Fig. 7).

2.3. Manutenção dos andaimes

- Ácidos e produtos químicos podem causar corrosão do alumínio, o que pode comprometer a sua resistência.
- Certifique-se de que o material do andaime esteja limpo, o mais importante são os pinos de ligação.
- Remova a sujeira e a tinta da parte rosqueada das pernas internas ajustáveis, aplique um pouco de graxa se necessário.
- Se os itens não estiverem funcionando corretamente, inspecione-os quanto a sujeira, tinta, detritos, deformação, etc.
- Certifique-se de que os degraus dos caixilhos estejam limpos, assim como o gancho das barras diagonais e horizontais. Aplique um pouco de graxa, se necessário.
- Trate o material com cuidado, não deixe cair nenhum item em uma superfície dura.



Isso pode comprometer sua qualidade.

- Assegurar que todos os andaimes móveis são verificados anualmente por um inspetor certificado ou por um membro do pessoal com experiência e formação.

2.4. Limpeza de andaimes

O método mais comum utilizado para a limpeza dos andaimes é a água sob pressão. Graças a este tipo de mangueira, o metal, quer seja aço ou alumínio, é completamente limpo sem danificar o andaime.

No entanto, existe alguma sujidade que não pode ser removida com água pressurizada, sendo nesse caso mais fácil utilizar um raspador ou uma espátula.

Com uma limpeza profunda do material metálico, conseguimos duas coisas: por um lado, evitamos acidentes causados por material depositado na plataforma ou na estrutura e, por outro lado, asseguramos que o andaime se mantém em melhores condições.

Há certos trabalhos de construção que provocam manchas e aderência de sujidade nos andaimes, mas é essencial que os andaimes estejam limpos, tanto para a sua manutenção a longo prazo como para a segurança das pessoas que os utilizam.

2.5. Armazenamento

Os andaimes devem ser convenientemente armazenados em locais fechados, evitando assim a exposição às condições climatéricas.

Durante o armazenamento, deve ter-se o máximo cuidado, se possível num local coberto, para evitar problemas de corrosão e, se for detectada corrosão, deve verificar-se a extensão e a magnitude dos danos.

O estado geral deve ser verificado para garantir que as condições de instalação são



mantidas. Do mesmo modo, devem ser efectuadas verificações adicionais sempre que ocorram acontecimentos excepcionais, tais como transformações, acidentes, fenómenos naturais ou falta de utilização prolongada, que possam ter consequências prejudiciais.

Para além da limpeza, o andaime deve ser inspeccionado para substituir as peças que possam ter sofrido desgaste ou rutura. Trabalhar com peças defeituosas põe em perigo as pessoas que trabalham no andaime.

3. REGULAMENTOS

A norma aplicável às torres de andaimes móveis é a **EN1004**. Além disso, todos os nossos andaimes são **certificados pela TÜV** para garantir a segurança, a estabilidade e a facilidade de utilização.

Certifique-se de que está sempre familiarizado com as mais recentes regras e regulamentos relativos à utilização de equipamento de escalada. Se tiver alguma questão sobre os nossos produtos, materiais, montagem ou utilização, não hesite em contactar-nos.



4. CONFIGURAÇÕES DE ANDAIME DOBRÁVEL

A composição do andaime dobrável básico para cada altura de trabalho é detalhada a seguir. Tenha em atenção que no nosso catálogo poderá encontrar configurações de andaimes que não correspondem a esta tabela, pois incluem mais componentes, como estabilizadores Quickstab® ou rodapés. No ponto 5 deste manual você encontra instruções para colocá-los.

Para mais informações sobre as diferentes configurações de andaimes dobráveis, não hesite em visitar o nosso catálogo em www.iberandamios.com.

COMPONENTES	ALTURA DE TRABALHO (m)					
	3,00	3,85	4,70	5,70	6,50	7,50
Referência	40254	40259	40258	100418	100419	100420
Unidade dobrável (75-6)	1	1	1	2	3	3
Unidade dobrável (75-3)	0	1	0	1	0	1
Estrutura de montagem (75-7)	0	0	0	0	0	0
Estrutura de guarda-corpo (75-2)	0	0	0	0	0	0
Plataforma C/T	1	1	1	2	2	3
Plataforma C/T	0	0	0	0	0	0
Barra horizontal	0	1	2	2	2	2
Golpear	0	0	1	2	2	3
Estabilizador 2 m	0	0	0	2	2	2
Rodapés de madeira 75x190	0	0	0	0	0	0
Roda 150mm	4	4	4	4	4	4
Clipes de retenção	4	8	8	12	12	16
Quickstab®/Mini Stab	0	0	0	0	0	0



- 1. Barra horizontal**
- 2. Barra diagonal**
- 3. (Tele)estabilizadores**
- 4. Rodapés de madeira**
- 5. Rodas**
- 6. Unidades dobráveis**

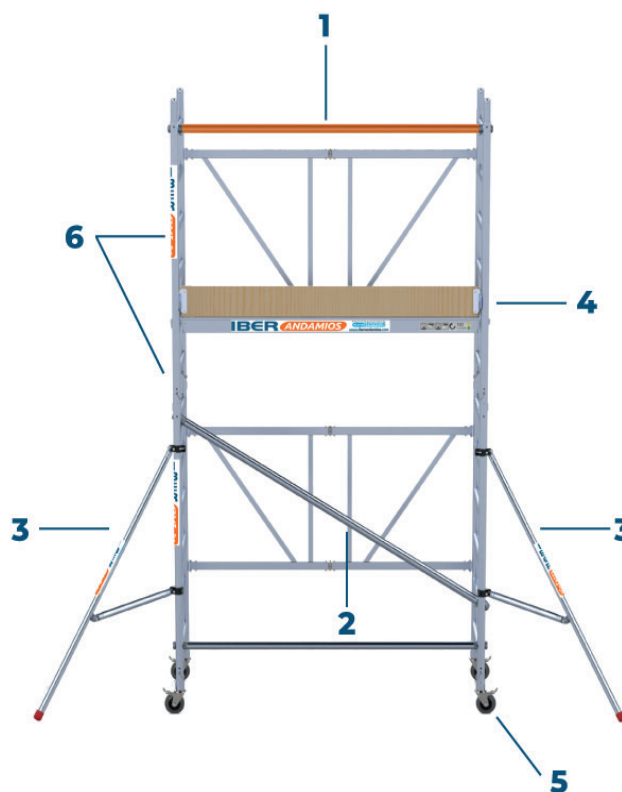


Imagem indicativa, cada andaime depende da configuração que escolheu. Pode descobri-los todos na nossa loja online.



5. GUIA DE MONTAGEM E USO DOS ANDAIMES DOBRÁVEIS IBER-RANDAMIOS

5.1. Montagem para altura de trabalho de 3 metros

Pode ser montado por um único operador.

1. Monte as rodas na estrutura dobrável e fixe-as com os cliques de retenção incluídos (ver fig. 1).
2. Abra a estrutura dobrável e coloque a plataforma no 3º degrau. (ver fig. 2).
3. Coloque as rodas para fora e pressione o pedal do freio. (ver fig. 3).
4. Coloque os estabilizadores Quickstab® em ambos os lados da parte dobrável, se os tiver. Veja o ponto 6 do índice para sua montagem.



*Imagem de orientação, a composição dependerá do andaime que você adquirir

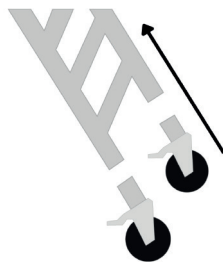


Figura 1



Figura 2

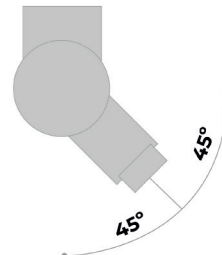


Figura 3

5.2. Montagem para altura de trabalho de 3,85 metros

Pode ser montado por um único operador.

1. Monte as rodas na estrutura dobrável e fixe-as com os cliques de retenção incluídos (ver fig. 1).
2. Desdobre o andaime até que o conjunto tenha formado um U completo, garantindo que a trava da dobradiça dobrável esteja encaixada em seu orifício. No caso do nosso modelo XTREM, não há trava, mas é necessário colocar o clipe de



*Imagem de orientação, a composição dependerá do andaime que você adquirir



segurança anexado no orifício na parte superior da junta.

4. Coloque a plataforma de trabalho no sexto degrau (máx.) e verifique o funcionamento da trava anti-alavanca ou anti-inclinação, estará correto quando a plataforma de um dos lados não puder mais ser elevada.

5. No lado aberto do andaime, a uma altura de +/- 1 metro acima da plataforma, colocar a barra horizontal como corrimão e guarda-corpo.

6. De pé na plataforma, desdobre a unidade de três degraus e posicione as aberturas das pernas da estrutura de modo a encaixarem na estrutura de base. Em seguida, coloque os cliques de retenção fornecidos (dos dois orifícios, na figura abaixo) nas juntas das pernas. No caso do modelo XTREM, insira o 5º clip de retenção fornecido na parte superior da articulação da unidade dobrável de 3 passos.

7. Depois de montado e sem ninguém sobre ele, retire os freios das rodas e coloque o andaime na área de trabalho onde será utilizado. Finalmente, freie as rodas. O andaime está agora pronto para uso.

****Ao trabalhar nesta altura de trabalho, não é necessário utilizar estabilizadores e/ou rodapés, no entanto, se desejar utilizá-los, temos estabilizadores de 2 metros e Quickstab®, bem como rodapés que você pode aprender a montar ponto 6 deste manual.***

5.3. Montagem para altura de trabalho 4,7 metros

Ter, pelo menos, mais um trabalhador para ajudar na montagem de andaimes acima desta altura.

1. Monte as rodas na estrutura dobrável e fixe-as com os cliques de retenção incluídos.

2. Desdobre o andaime até que o conjunto tenha formado um U completo, garantindo que a trava da dobradiça dobrável esteja encaixada em seu orifício. No caso do nosso modelo XTREM, não há trava, mas é necessário colocar o clipe de segurança anexado no orifício na parte superior da junta.

3. Coloque a plataforma de trabalho no sexto degrau e verifique o funcionamento da trava anti-alavanca ou



**Imagem de orientação, a composição dependerá do andaime que você adquirir*



anti-inclinação, estará correto quando a plataforma de um dos lados não puder mais ser elevada.

4. Com a ajuda de uma segunda pessoa, desdobre a segunda moldura dobrável e coloque as barras horizontais que servirão de corrimão.

5. Em seguida, junte as aberturas das pernas da estrutura para que elas se encaixem na estrutura base. Posteriormente, coloque os cliques de retenção fornecidos (nos dois furos, no inferior) na junção das pernas.

6. Coloque a barra diagonal para estabilidade.

7. Uma vez unidas as estruturas rebatíveis, desloque a plataforma de trabalho para o 9º degrau (terceiro degrau da segunda estrutura rebatível).

8. Depois de montado e sem ninguém sobre ele, retire os freios das rodas e coloque o andaime na área de trabalho onde será utilizado. Finalmente, freie as rodas. O andaime está agora pronto para uso.

***Ao trabalhar nesta altura de trabalho não é necessário utilizar estabilizadores, no entanto se desejar utilizá-los temos em stock estabilizadores de 2 metros e Quickstab®. No ponto 6 você aprenderá como montá-los.**

5.4. Montagem para altura de trabalho de 5,7 metros

1. Repita os passos 1, 2 e 3 da *Montagem para altura de trabalho de 4,7 metros*.

2. Uma vez montado o primeiro corpo do andaime, adicione os estabilizadores. Fixado na parede ou fachada utilizar duas estabilizadoras, e no caso de trabalhar com o andaime sem apoios ao seu redor, quatro estabilizadores de 2 m. Você pode aprender como montá-los no ponto 6 deste manual.

2. Com a ajuda de um segundo operador, desdobre a segunda estrutura dobrável e junte as aberturas das pernas da estrutura para que se encaixem na estrutura base. Posteriormente, coloque os cliques de retenção fornecidos (nos dois furos, no inferior) na junção das pernas.

4. Para colocar a estrutura dobrável de 3 degraus é necessário que haja um operador na primeira plataforma e outro no solo. O operador no solo deve fornecer à pessoa que está na plataforma



**Imagem de orientação, a composição dependerá do andaime que você adquirir*



esta mesma estrutura dobrada.

5. Com os dois operadores na plataforma, é hora de desdobrar a estrutura de 3 degraus e encaixá-la na segunda estrutura dobrável do andaime utilizando os cliques de fixação fornecidos (dos dois furos, no inferior). Coloque a segunda barra neste quadro quando terminar.

6. Em seguida, coloque a segunda e última plataforma de trabalho no 6º degrau da segunda estrutura de 6 degraus. Para fazer isso, um operador deve fornecer a segunda plataforma desde o solo ao operador na primeira plataforma. Verifique o funcionamento do fecho anti-alavanca ou anti-inclinação, estará correto quando a plataforma de um dos lados não puder mais ser elevada.

7. De pé nesta plataforma, coloque as duas barras horizontais na estrutura de 3 degraus para funcionarem como corrimão.

6. Depois de montado e sem ninguém sobre ele, retire os freios das rodas e coloque o andaime na área de trabalho onde será utilizado. Finalmente, freie as rodas. O andaime está agora pronto para uso.

5.5. Montagem para altura de trabalho de 6,5 metros

1. Repita os passos 1, 2 e 3 da *Montagem para altura de trabalho de 4,7 metros*.

2. Uma vez montado o primeiro corpo do andaime, adicione os estabilizadores. Fixado na parede ou fachada utilizar duas estabilizadoras, e no caso de trabalhar com o andaime sem apoios ao seu redor, quatro estabilizadores de 2 m. Você pode aprender como montá-los no ponto 6 deste manual.

3. Com a ajuda de um segundo operador, desdobre a segunda estrutura dobrável de 6 etapas e junte as aberturas das pernas da estrutura para que se encaixem na estrutura base. Posteriormente, coloque os cliques de retenção fornecidos (dos dois furos, no inferior) na junção das pernas e, posteriormente, coloque a barra diagonal nesta moldura.

4. Para colocar a última estrutura dobrável de 6 degraus, deve haver um operador na primeira plataforma e outro no solo. O operador no solo deve fornecer a mesma



*Imagem de orientação, a composição dependerá do andaime que você adquirir



estrutura dobrada à pessoa que está na plataforma.

5. Com os dois operadores na plataforma, é hora de desdobrar o último quadro de 6 degraus e encaixá-lo no segundo quadro dobrável do andaime utilizando os cliques de fixação fornecidos (dos dois furos, no inferior). Coloque a segunda barra neste quadro quando terminar.

6. Uma vez colocada a última estrutura, os dois operadores devem colocar a segunda e última plataforma de trabalho no segundo degrau do último corpo dobrável. Para fazer isso, um operador deve fornecer a segunda plataforma desde o solo ao operador na primeira plataforma. Verifique o funcionamento do fecho anti-alavanca ou anti-inclinação, estará correto quando a plataforma de um dos lados não puder mais ser elevada.

7. A partir desta plataforma, coloque as duas barras horizontais que funcionarão como grades de segurança.

8. Depois de montado e sem ninguém sobre ele, retire os freios das rodas e coloque o andaime na área de trabalho onde será utilizado. Finalmente, freie as rodas. O andaime está agora pronto para uso.

5.6. Montagem para altura de trabalho de 7,5 metros

1. Repita os passos 1, 2 e 3 da Montagem para altura de trabalho de 4,7 metros.

2. Uma vez montado o primeiro corpo do andaime, adicione os estabilizadores. Fixados na parede ou fachada, utilizar duas estabilizadoras, e no caso de trabalhar com o andaime sem suportes ao seu redor, quatro estabilizadores de 2 m. Você pode aprender como montá-los no ponto 6 deste manual.

3. Com a ajuda de um segundo operador, desdobre a segunda estrutura dobrável de 6 etapas e junte as aberturas das pernas da estrutura para que se encaixem na estrutura base. Posteriormente, coloque os cliques de retenção fornecidos na junção das pernas (dos dois furos, no inferior) e, posteriormente, coloque a barra diagonal nesta moldura.

4. Para colocar a terceira estrutura dobrável de 6 degraus, deve haver um operador na primeira plataforma e outro no solo. O operador no solo deve fornecer a mesma estrutura dobrada à pessoa que está na plataforma.

5. Com os dois operadores na plataforma, é hora de desdobrar o terceiro quadro de 6 degraus e encaixá-lo no segundo quadro dobrável do andaime utilizando os cliques de fixação fornecidos (dos dois furos, no inferior). Coloque a segunda barra neste quadro quando terminar.

6. Uma vez colocada a terceira estrutura, os dois operadores devem colocar a segun-



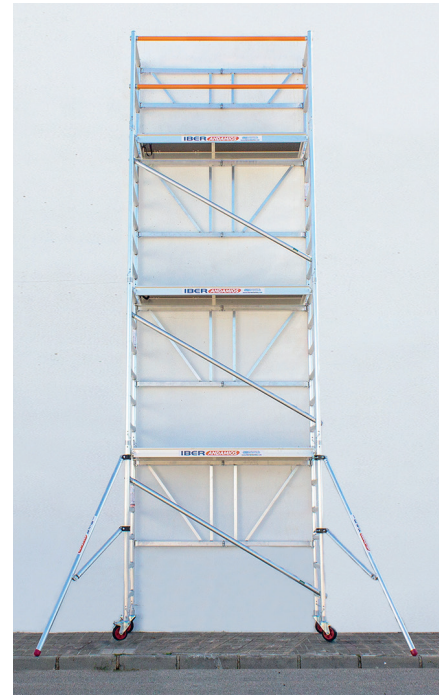
da plataforma de trabalho no sexto degrau do segundo corpo dobrável montado. Para fazer isso, um operador deve fornecer a segunda plataforma desde o solo ao operador na primeira plataforma. Verifique o funcionamento do fecho anti-alavanca ou anti-inclinação, estará correto quando a plataforma de um dos lados não puder mais ser elevada.

7. Para colocar o último quadro, neste caso o dobrável em 3 etapas, repita os passos 4 e 5 (excluindo a barra diagonal que não está incorporada aqui) da segunda plataforma do andaime.

8. Assim que a estrutura de três degraus estiver instalada, coloque a última plataforma de trabalho no sexto degrau da terceira estrutura dobrável de 6 degraus. Por ser a plataforma mais alta, deve ser escalada em degraus. Primeiramente, um operador deve fornecer a plataforma do solo para outro que esteja na primeira plataforma. Uma vez lá, o operador terrestre sobe até a primeira plataforma e o outro até a segunda. A partir daí, o operador do primeiro quadro passa a plataforma para o operador do 2º quadro. Com a plataforma já localizada no segundo quadro, entre os dois, coloque-a finalmente no 6º degrau do terceiro quadro dobrável de 6 degraus.

9. Com o corpo completo do andaime já montado, coloque as duas barras horizontais na estrutura de 3 degraus.

10. Depois de montado e sem ninguém sobre ele, retire os freios das rodas e coloque o andaime na área de trabalho onde será utilizado. Finalmente, freie as rodas. O andaime está agora pronto para uso.



**Imagem de orientação, a composição dependerá do andaime que você adu-*

Para a desmontagem do andaime dobrável, independentemente da sua altura, o mesmo processo deve ser efectuado em sentido inverso.



6. MONTAGEM DE COMPLEMENTOS PARA O ANDAIME DOBRÁVEL

6.1. Estabilizadores/Tele-estabilizadores

Os estabilizadores aumentam a estabilidade do seu andaime dobrável, o que é obviamente muito mais agradável e seguro. Além disso, está em conformidade com a norma EN 1004, é fácil de montar e remover.

Se por regulamentação ou preferência for necessária a instalação dos estabilizadores, siga os seguintes passos:

1. Fixe a amarração superior (figura 1) do estabilizador ao montante da primeira estrutura dobrável.
2. Fixe o tirante central (figura 2) do estabilizador no mesmo montante.
3. Posicione a barra estabilizadora longa de forma que forme um ângulo de aproximadamente 30° com o lado curto do andaime e posicione a barra curta de forma que fique o mais paralela possível ao solo.
4. Coloque a almofada de borracha na extremidade inferior da barra estabilizadora no chão e aperte firmemente os dois grampos de fixação.
5. Repita as operações para cada um dos estabilizadores necessários.



Figura 1



Figura 2



6.2. Estabilizador QUICKSTAB®

O estabilizador Quickstab® foi especialmente desenvolvido para fixação em andaimes dobráveis com largura de 75 cm. É fácil de instalar e funciona de forma eficaz. As pernas extensíveis são fáceis de montar, desmontar e ajustar em altura. Você pode solicitar o Quickstab® separadamente e adicioná-lo ao seu conjunto existente. Construa o andaime da sua sala de acordo com a EN1004.



1. Monte a estrutura do estabilizador conforme mostrado na Figura 1. Para fazer isso, insira as duas pernas do estabilizador no tubo de fixação usando os cliques de retenção incluídos.



Figura 1

2. Coloque um estabilizador QUICKSTAB® em cada lado do andaime conforme mostrado na figura 2.



Figura 2



3. Fixe a estrutura estabilizadora às pernas do andaime usando a porca borboleta no clipe de retenção, conforme mostrado na Figura 3. Repita o mesmo passo para a outra perna.



Figura 3

6.3. Rodapés madeira/alumínio

Para garantir maior segurança no trabalho e evitar a queda de ferramentas ou materiais, os rodapés de madeira são sempre uma boa opção, além de obrigatórios a partir de uma altura de trabalho de 4,70 metros. Para montá-lo:

1. Uma vez colocada a plataforma, a partir do conjunto do rodapé, pegue as tábuas da mesma largura do andaime e coloque-as sobre ela conforme mostrado na imagem 1. É importante que as placas de ligação fiquem voltadas para dentro como também é mostrado na imagem.
2. Depois de colocadas, pegue nas tábuas do mesmo comprimento do andaime e coloque-as sobre este, unindo-as às tábuas da mesma largura através das placas de união que incorporaram. Ver imagem 2. Para facilitar a ancoragem e entrada na estrutura do andaime, incline ligeiramente a tábua.
3. Repita o processo em todo o andaime.
4. Prenda o rodapé e as âncoras. O andaime está pronto para ser usado.





Imagem 1

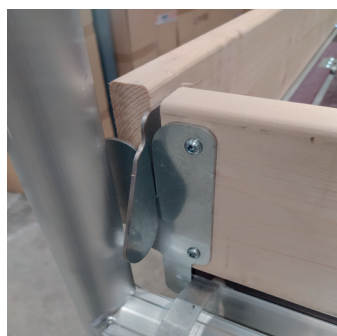


Imagem 2

Descubra no nosso canal YouTube os tutoriais para os diferentes toeboards e estabilizadores do nosso catálogo.



RODAPÉS DE ALUMÍNIO



RODAPÉS COM PLACAS DE LIGAÇÃO



RODAPÉS COM SUPORTES DE PLÁSTICO



ESTABILIZADOR QUICKSTAB



ESTABILIZADOR E TELE-ESTABILIZADOR



MONTAGEM DO ANDAIME DOBRADO DE 3m



MONTAGEM DO ANDAIME DOBRADO DE 4,7m



MONTAGEM DA RODA



7. ANEXO - PICTOGRAMAS

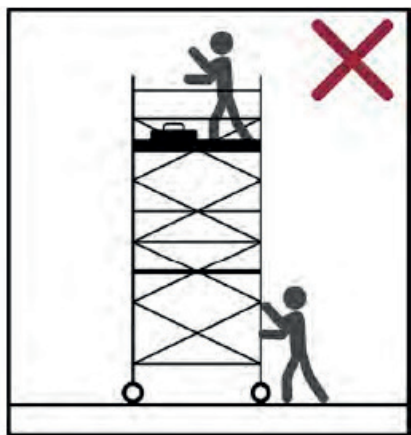


Figura 1

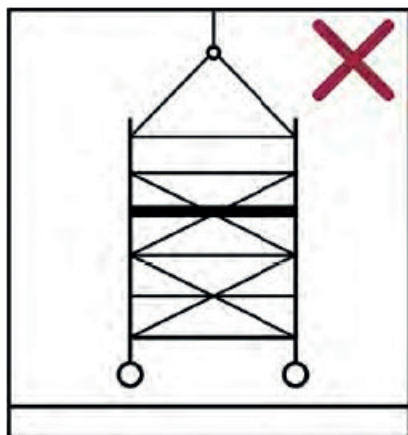


Figura 2

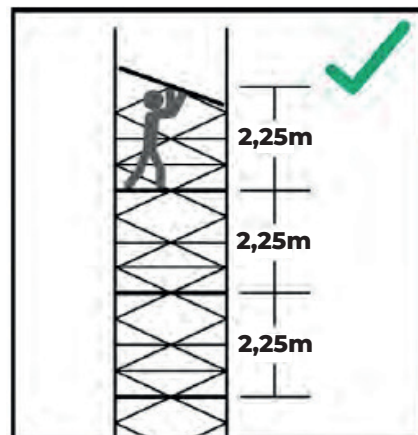


Figura 3

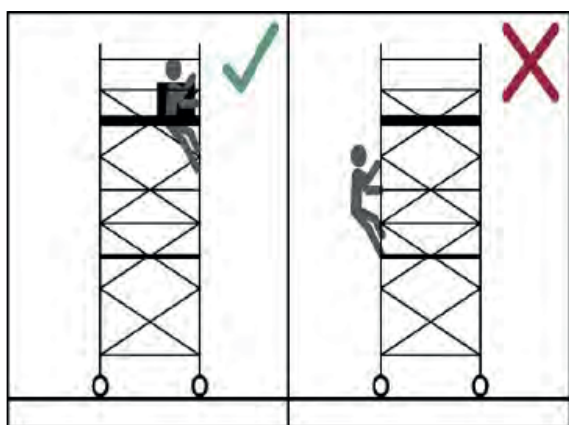


Figura 4

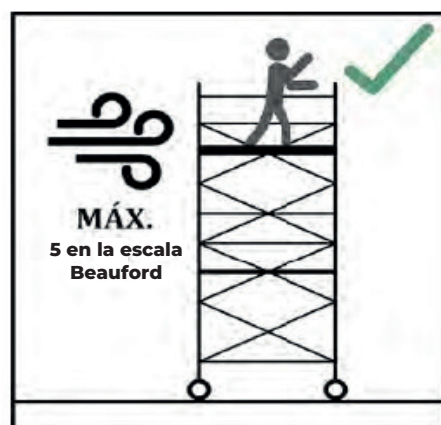


Figura 5



Figura 6

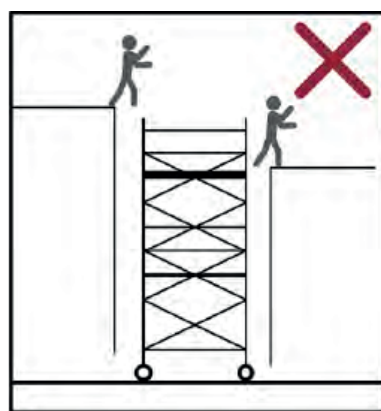


Figura 7



ENGLISH

MANUAL FOR THE INSTALLATION AND USE OF MOBILE SCAFFOLDING



Read this manual carefully before starting to assemble and use the aluminium mobile scaffolding.

The mobile scaffold must only be (dis)assembled by skilled technicians who are sufficiently familiar with the operation of the scaffold. Make sure to organise safe work during assembly, use, movement and dismantling. This manual indicates how the mobile scaffolding can be safely and effectively erected, dismantled, moved, used and maintained, taking into account the legal regulations and standards.

This instruction manual must be available at the place of use of the mobile access and working tower. The employer is responsible for the presence of the manual at the place where the mobile scaffolding is used, as well as for the persons supervising the work. This manual will be provided in digital format with the purchase of your IBERANDAMIOS folding scaffolding.

This mobile scaffolding must only be used in accordance with this manual, without modification. Mobile scaffolding must only be used in accordance with national regulations.

Training courses for users cannot replace the instruction manuals, but only supplement them.

CONTENTS

1. INTRODUCTION	48
1.1. General information	
1.2. Maximum working height	
2. GENERAL OPERATING INSTRUCTIONS	50
2.1. Moving the scaffold tower	
2.2. Safety on the scaffold	
2.3. Scaffolding maintenanc	
2.4. Cleaning of scaffolding	
2.5. Storage	
3. REGULATIONS	53
4. FONLDING SCAFFOLD CONFIGURATIONS	54
5. GUIDE FOR THE ASSEMBLY AND USE OF IBERANDAMIOS FOLDING SCAFFOLDS	56
5.1. Assembly for a working height of 3 metres	
5.2. Assembly for a working height of 3.85 metres	
5.3. Assembly for a working height of 4.7 metres	
5.4. Assembly for a working height of 5.7 metres	
5.5. Assembly for a working height of 6.5 metres	
5.6. Assembly for a working height of 7.5 metres	
6. ASSEMBLY OF ACCESSORIES FOR THE FOLDING SCAFFOLD	62
6.1. Stabilizers/Tele-stabilizers	
6.2 EQuickstab Stabilizer	
6.3. Wooden and aluminium skirting boards	
7. ANNEX - PICTOGRAMS	67



1. INTRODUCTION

1.1. General information

The **folding scaffold** is a working tool that allows us to work safely at different heights. It can be assembled by one person, only from module 4 onwards it is recommended to do this with two people. This guide is provided so that you can work comfortably and safely during assembly and dismantling of the scaffold. Before starting assembly, it is recommended that you read this manual first.

An assembly and user manual must always be available on site. When you purchase your foldingscaffoldingwithIBERANDAMIOS,wewillsendyouthismanualinPDFformatsothat you can print it and have it at hand and/or on digital devices at all times during your work.



Failure to comply with the assembly and use recommendations may mean that in the event of an accident, your insurance may not cover the damage caused.

Your well-being, safety and health in the use of our product is our concern, however, it is your responsibility to follow the installation and use recommendations provided by us. We therefore ask you to read them carefully and thus contribute to a safe working environment for you and others.

These instructions apply only to the assembly of the mobile scaffolding. If you are in any doubt about the possible uses of the scaffold, always consult the manufacturer, dealer or your supplier.



1.2. MAXIMUM WORKING HEIGHT

The **working height** of the scaffold is variable and can be modified in various configurations up to a maximum working height of 7.50 metres. Please refer to the information sheet on the module for the different possible configurations for this scaffold.

The tower, when used in the maximum configuration of 7.50 metres, is supplied with 3 platforms, the maximum load of which is 250 kg and not more than 450 kg in total.

O quadro seguinte indica as alturas de trabalho para as quais a utilização de estabilizadores/estabilizadores de direção é ou não obrigatória. Em caso de dúvida, consulte o seu fornecedor.

The following table indicates the working heights for which the use of stabilisers/steering stabilisers is or is not mandatory. If in doubt, consult your supplier.

	3,00	3,85	4,70	5,70	6,50	7,50
Folding 75	NO	NO	Outdoor only*	YES	YES	YES
Folding 90	NO	NO	NO	YES	YES	YES
Folding 135	NO	NO	NO	NO	Outdoor only*	YES

NO: It is not compulsory to use stabilisers either indoors or outdoors.

YES: It is compulsory both outdoors and indoors.

*Soil is compulsory outdoors, but we recommend its use indoors too.



2. GENERAL OPERATING INSTRUCTIONS

2.1. Moving the scaffold tower

- Watch out for protruding cables and other obstacles.
- Make sure that the scaffold is free of people, tools and loose components (ANNEX - Fig. 1).
- If an aluminum bridge was placed between 2 scaffolds, make sure it is properly anchored.
- Prevent added components, such as scaffold expansion and bridges, from causing instability when moving.
- Leave the outriggers in the same position, but raise them a couple of centimeters off the ground to facilitate mobility. If this is not possible, dismantle the scaffold before moving it.
- When moving the scaffold, pull the base as carefully as possible to avoid swaying and do so without exceeding a normal walking speed.
- Make sure the surface is flat and strong enough to support the weight of the scaffold.
- Once relocated, make sure that the scaffold is level, the outriggers are firmly placed on the ground, the caster brakes are activated and any anchors are reinstalled. The brakes are activated by pressing the brake latch downwards.
- Mobile scaffolding conforming to EN 1004-1 are not designed to be elevated or suspended (ANNEX - Fig. 2).
- The scaffold can only be moved if the surface is level and free of obstacles.
- Adjust the spindle (if necessary) so that the inclination of the mobile scaffolding is less than 1% after its displacement.

2.2. Safety on the scaffold

- Make sure that all wheel brakes are activated before climbing the scaffold.
- The scaffold must always be upright and level.
- The distance between platforms shall not exceed 2,25 m. Except for the distance to



the first platform which may be a maximum of 3.40m. There may only be one working platform at a time (ANNEX - Fig. 3).

- Do not place ladders on the platform floor.
- Do not climb on diagonal or horizontal bars.
- Always climb the scaffold from the inside. Use platforms with trap doors for this purpose (ANNEX - Fig. 4).
- Never use the scaffold near electrical installations or non-insulated machines.
- Make sure that all safety clips are correctly installed.
- Never erect a scaffold without using the securing clips.
- Use only suitable outriggers and proper anchoring to support the scaffold.
- Never place the scaffold on top of bricks, boards, etc.
- Do not use the scaffold if the wind speed exceeds 5 on the Beaufort scale. Check that the scaffold is secured to something that can withstand the force of this wind load and remove above 5 Beaufort from scaffold platforms (ANNEX - Fig. 5).
- Remove snow and ice from the scaffold before use and spread sand on the platform to prevent slipping if necessary.
- Use ropes to hoist frames during erection. Do not leave tools or debris on the platform.
- Always wear a safety helmet, gloves and safety shoes.
- Do not mount a winch or lifting mechanism on the scaffold.
- Scaffolds must be anchored when not in use. Take precautionary measures for unauthorized persons to climb the scaffold.
- Never exceed an evenly distributed load of 200 kg/m² per platform floor.
- Frames must be connected and disconnected without problem.
- Do not use hammers or other tools to try to make the elements fit together.
- Always refrain from using damaged elements.
- Damaged or defective components must not be used.
- Replace missing or broken elements in time.
- Only original components specified in this manual should be used.
- When working at height, always use a safety line.
- Work is only permitted on a platform provided with full side protection including guardrails and toe boards.



- Mobile scaffolding designed in accordance with EN 1004-1 are not anchorage points for personal protective equipment against falls from height.
- It is prohibited to increase the height of the platform by the use of ladders, boxes or other devices (ANNEX - Fig. 6).
- Do not place walkways between towers or other structures (ANNEX - Fig. 7).

2.3. Scaffolding maintenance

- Acids and chemicals can cause corrosion of aluminum, which can compromise its strength.
- Make sure the scaffold material is clean, most importantly the connecting pins.
- Remove dirt and paint from the threaded part of the adjustable inner legs, apply a little grease if necessary.
- If the elements are not working properly, inspect them for dirt, paint, debris, deformations, etc.
- Make sure the frame rungs are clean, as well as the hook on the diagonal and horizontal bars. Apply a little grease if necessary.
- Treat the material with care, do not drop any item on a hard surface. This may compromise the quality of the material.
- Ensure that all mobile scaffolds are checked annually by a certified inspector or an experienced and trained member of staff.

2.4. Cleaning of scaffolding

The most common method used for cleaning scaffolding is pressurised water. Thanks to this type of hose, the metal, whether steel or aluminium, is completely cleaned without damaging the scaffolding.

However, there is some dirt that cannot be removed with pressurised water, in which case it is easiest to use a scraper or spatula.

With a thorough cleaning of the metal material we achieve two things, on the



one hand we avoid accidents caused by material deposited on the platform or structure, and on the other hand, we ensure that the scaffolding is kept in better condition.

There are certain construction jobs that cause scaffolding to become stained and dirt to adhere to it. However, it is essential that scaffolding is clean both for its long-term maintenance and for the safety of the people who use it.

2.5. Storage

The scaffolding must be conveniently stored indoors, thus avoiding exposure to weather conditions. Extreme care shall be taken during storage, if possible in a covered place to avoid corrosion problems and, if corrosion is detected, the extent and magnitude of the damage shall be checked.

The general condition shall be checked to ensure that the installation conditions are maintained. Likewise, additional checks shall be carried out whenever exceptional events such as transformations, accidents, natural phenomena or prolonged lack of use, which may have harmful consequences, occur.

In addition to cleaning, the scaffold must be inspected to replace any parts that may have suffered wear or breakage. Working with defective parts endangers the people working on the scaffolding.

3. REGULATIONS

The standard applicable to mobile scaffolding towers is **EN1004**. In addition, all our scaffolding is **TÜV certified** to ensure safety, stability and usability.

Make sure you are always familiar with the latest rules and regulations regarding the use of climbing equipment. If you have any questions about our products, materials, assembly or use, please do not hesitate to contact us.





4. FOLDING SCAFFOLD CONFIGURATIONS

The composition of the basic folding scaffolding for each working height is detailed below. Please note that in our catalog you may find scaffolding configurations that do not correspond to this table as they include more components, such as Quickstab® stabilizers or toe boards. In point 5 of this manual you can find instructions for placing them.

For more information about the different configurations of folding scaffolding, do not hesitate to visit our catalog at www.iberandamios.com.

COMPONENTS	WORKING HEIGHT (m)					
	3,00	3,85	4,70	5,70	6,50	7,50
Reference	40254	40259	40258	100418	100419	100420
Foldable unit (75-6)	1	1	1	2	3	3
Foldable unit (75-3)	0	1	0	1	0	1
Mounting frame (75-7)	0	0	0	0	0	0
Guardrail frame (75-2)	0	0	0	0	0	0
Platform with trapdoor	1	1	1	2	2	3



Platform without trapdoor	0	0	0	0	0	0
Horizontal bar	0	1	2	2	2	2
Diagonal bar	0	0	1	2	2	3
Stabilizer 2 m	0	0	0	2	2	2
Wooden skirting 75x190	0	0	0	0	0	0
Wheel 150 mm	4	4	4	4	4	4
Retaining clips	4	8	8	12	12	16
Quickstab®/Mini Stab	0	0	0	0	0	0

- 1. Horizontal bar**
- 2. Diagonal bar**
- 3. (Tele)stabilisers**
- 4. Wooden plinths**
- 5. Wheels**
- 6. Folding units**

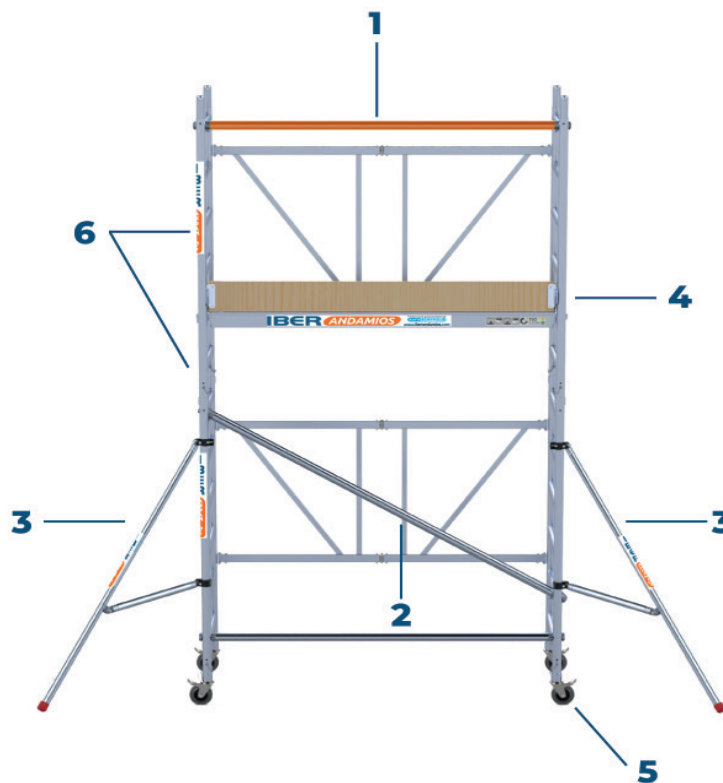


Image as a guide, each scaffolding depends on the configuration you have chosen. You can discover them all in our online shop.



5. GUIDE FOR THE ASSEMBLY AND USE OF IBERANDAMIOS FOLDING SCAFFOLDS

5.1. Assembly for a working height of 3 metres

It can be assembled by a single operator.

Mount the wheels on the folding frame and secure it with the fastening clips provided (see Fig. 1).

2. Open the folding frame and place the platform on the 3rd step (see Fig. 2).

3. Place the wheels outwards and step on the brake pedal (see fig. 3).

4. Attach the Quickstab® stabilizers on both sides of the folding part if available. See item 6 in the table of contents for mounting the stabilizers.



**Illustrative image, the composition will depend on the scaffold you purchase.*

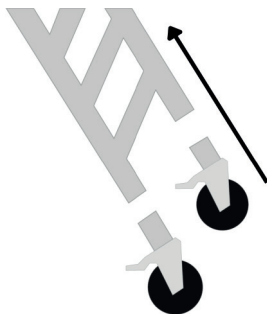


Figure 1



Figure 2

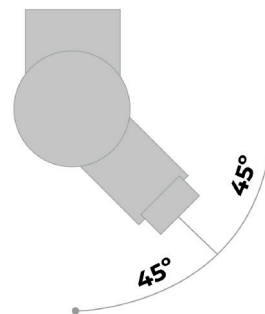


Figure 3

5.2. Assembly for a working height of 3.85 meters

It can be assembled by a single operator.

Mount the wheels on the folding frame and secure it with the fastening clips provided (see Fig. 1).

2. Unfold the scaffold until the assembly has formed a complete U-shape, making sure that the latch of the folding hinge is inserted into its hole. In the case of our XTREM model, it does not have



**Illustrative image, the composition will depend on the scaffold you purchase.*



- a latch, but you must place the enclosed safety clip in the hole at the top of the hinge.
- 4. Place the working platform on the sixth rung (max.) and check the operation of the anti-leverage or anti-tip lock, it will be correct when the platform on one side can no longer be lifted.
- 5. On the open side of the scaffold at a height of +/- 1 metre above the platform, place the horizontal bar as a handrail and guardrail.
- 6. Standing on the platform, unfold the three-step unit and position the frame leg openings so that they fit into the base frame. Subsequently, fit the supplied fastening clips (from the two holes, in the one below) to the leg joints. In the case of the XTREM model, insert the enclosed 5th retaining clip into the top of the joint of the 3-step folding unit.
- 7. Position the scaffold on the work site and brake all four wheels.

****When working at this working height, you are not obliged to use outriggers and/or toeboards, however, if you wish to use them, we have 2-meter outriggers and Quicks-tab® as well as toeboards that you can learn how to assemble in point 6 of this manual.***

5.3. Assembly for a working height of 4.7 meters

Please have at least one additional operator help you to erect the folding scaffold from a working height of 4.7 meters and above.

- 1. Mount the wheels on the folding frame and secure it with the fastening clips included.
- 2. Unfold the scaffold until the assembly has formed a complete U-shape, making sure that the latch of the folding hinge is inserted in its hole. In the case of our XTREM model, it does not have a latch, but you must place the enclosed safety clip in the hole at the top of the hinge.
- 3. Place the working platform on the sixth rung and check the operation of the anti-leverage or anti-tip lock, it will be correct when the platform on one side can no longer be lifted.
- 4. With the help of a second person, unfold the second folding frame and place the horizontal bars that will act as a handrail.
- 5. Next, join the openings of the frame legs so that they fit into the base frame. Subsequently, attach the supplied fastening clips (from the two holes, in the one below) to the leg joint.
- 6. Attach the diagonal bar to gain stability.



**Illustrative image, the composition will depend on the scaffold you purchase.*



7. Once the folding frames are joined, move the working platform up to the 9th rung (third rung of the second folding frame).
8. Position the scaffold on the work site and brake all four wheels.

****When working with this working height, you are not obliged to use stabilizers, however, if you wish to use them, we have 2 meter stabilizers and Quickstab®. In point 6, you can learn how to mount them.***

5.4. Assembly for a working height of 5.7 meters

1. Replicate steps 1, 2 and 3 of the *Assembly for working height 4.7 meters*.
2. Once the first scaffold body has been assembled, attach the stabilizers. When attached to the wall or facade, use two outriggers, and when working with the scaffold without supports around it, use four 2-meter outriggers. You can learn how to assemble them in point 6 of this manual.
2. With the help of a second operator, unfold the second folding frame and join the openings of the frame legs so that they fit into the base frame. Subsequently, attach the supplied fastening clips (from the two holes, in the bottom one) to the leg joint.
4. To place the 3-step folding frame, there must be one operator on the first platform and one on the floor. The operator on the ground must provide the one on the platform with this same frame in folded form.
5. With the two operators on the platform, it is time to unfold the 3-step frame and fit it to the second folding scaffold frame using the supplied fastening clips (from the two holes, in the one below). Attach the second diagonal bar to this frame when finished.
6. Next, place the second and last work platform on the 6th rung of the second 6-step frame. To do this, an operator must provide the second platform from the ground to the operator standing on the first platform. Check the function of the anti-leverage or anti-tip lock, it will be correct when the platform on one side can no longer be lifted.
7. Climbing on this platform, place the two horizontal bars on the 3-step frame to act as a handrail.
8. Once assembled and with no one on the platform, remove the brakes from the casters and place the



**Illustrative image, the composition will depend on the scaffold you purchase.*



scaffold in the work area where it will be used. Finally, brake the wheels. The scaffold is now ready for use.

5.5. Assembly for a working height of 6.5 meters

1. Replicate steps 1, 2 and 3 of the *Assembly for working height 4.7 meters*.
2. Once the first body of the scaffold is assembled, incorporate the stabilizers. When attached to the wall or facade, use two outriggers, and when working with the scaffold without supports around it, use four 2-meter outriggers. You can learn how to assemble them in point 6 of this manual.
3. With the help of a second operator, unfold the second 6-step folding frame and join the openings of the frame legs so that they fit into the base frame. Subsequently, place the supplied fastening clips (from the two holes, in the bottom one) at the junction of the legs and then place the diagonal bar on this frame.
4. To place the last 6-step folding frame there must be one operator on the first platform and one on the floor. The operator on the ground should provide the one on the platform with this same frame in folded form.
5. With the two operators on the platform, it is time to unfold the last 6-step frame and fit it to the second folding frame of the scaffold using the supplied fastening clips (from the two holes, in the one below). Attach the second diagonal bar to this frame when finished.
6. Once the last frame is in place, the two operators must place the second and last working platform on the second rung of the last folding body. To do this, one operator must provide the second platform from the ground to the operator on the first platform. Check the function of the anti-tilt or anti-tip lock, it will be correct when the platform on one side can no longer be lifted.
7. From this platform, place the two horizontal bars that will act as safety handrails.
8. Once assembled and with no one on the platform, remove the brakes from the wheels and place the scaffold in the work area where it will be used.

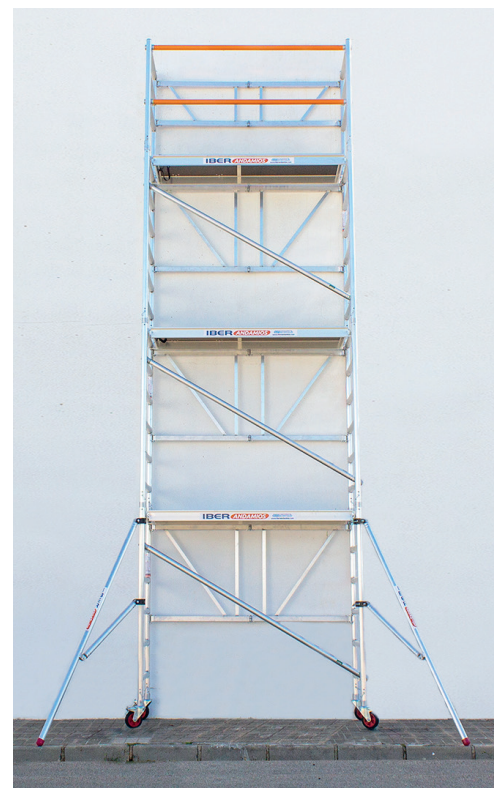


**Illustrative image, the composition will depend on the scaffold you purchase.*



5.6 Assembly for working height 7.5 meters

1. Replicate steps 1, 2 and 3 of the *Assembly for working height 4.7 meters*.
2. Once the first body of the scaffold is assembled, incorporate the stabilizers. When attached to the wall or facade, use two outriggers, and when working with the scaffold without supports around it, use four 2-meter outriggers. You can learn how to assemble them in point 6 of this manual.
3. With the help of a second operator, unfold the second 6-step folding frame and join the openings of the frame legs so that they fit into the base frame. Subsequently, place the supplied fastening clips (from the two holes, in the bottom one) at the junction of the legs and then place the diagonal bar on this frame.
4. To place the third 6-step folding frame there must be one operator on the first platform and one on the floor. The operator on the ground should provide the one on the platform with this same frame in folded form.
5. With the two operators on the platform, it is time to unfold the third 6-step frame and fit it to the second folding frame of the scaffold using the supplied fastening clips (from the two holes, in the one below). Attach the second diagonal bar to this frame when finished.
6. Once the third frame is in place, between the two operators must place the second working platform on the sixth rung of the second folding body assembled. To do this, one operator must provide the second platform from the ground to the operator on the first platform. Check the function of the anti-tilt or anti-tip lock, it will be correct when the platform on one side can no longer be lifted.
7. To set up the last frame, in this case the 3-step folding frame, repeat step 4 and 5 (excluding the diagonal bar as it is not incorporated here) from the second scaffold platform.
8. Once the 3-step frame is in place, place the last working platform on the sixth rung of the third 6-step folding frame. As the platform is higher, it must be climbed in steps. First, one operator must provide the platform from the ground to another operator who



**Illustrative image, the composition will depend on the scaffold you purchase.*



is on the first platform. Once there, the operator on the ground goes up to the first platform and the other to the second. From there, the operator on the first frame passes the platform to the second one. With the platform already placed on the second frame, between the two, finally place it on the 6th step of the third 6-step folding frame.

9. With the complete body of the scaffold already assembled, place the two horizontal bars on the 3-step frame.

10. Once assembled and with no one on the scaffold, remove the brakes from the wheels and place the scaffold in the work area where it will be used. Finally, brake the casters. The scaffold is now ready for use.

For the dismantling of the folding scaffold, regardless of its height, the same process must be carried out in reverse.



6. ASSEMBLY OF ACCESSORIES FOR THE FOLDING SCAFFOLD

6.1. Stabilizers/Tele-stabilizers

Stabilizers enhance the stability of your folding scaffold, making it much more comfortable and safer. Additionally, it complies with the EN 1004 standard, is easy to assemble and remove.

If it is necessary, either by regulations or preference, to install the stabilizers, follow these steps:

1. Attach the upper fastening (figure 1) of the stabilizer to the upright of the first folding frame.
2. Attach the central fastening (figure 2) of the stabilizer to the same upright.
3. Position the long stabilizing bar at an angle of approximately 30° to the short side of the scaffold and place the short bar as parallel as possible to the ground.
4. Place the rubber plug at the lower end of the stabilizing bar on the ground and firmly tighten the two fastening clamps.
5. Repeat the process for each stabilizer you need.



Figure 1



Figure 2



6.2. Stabilizer QUICKSTAB®

The Quickstab® stabilizer has been specially developed for attachment to foldable scaffolds with a width of 75 cm. It is easy to install and operates effectively. The extendable legs are easy to assemble, disassemble, and adjust in height. You can order the Quickstab® separately and add it to your existing set. Construct your scaffold according to EN1004.



1. Assemble the stabilizer structure as shown in figure 1. To do this, insert the two stabilizer legs into the fixing tube using the included retaining clips.

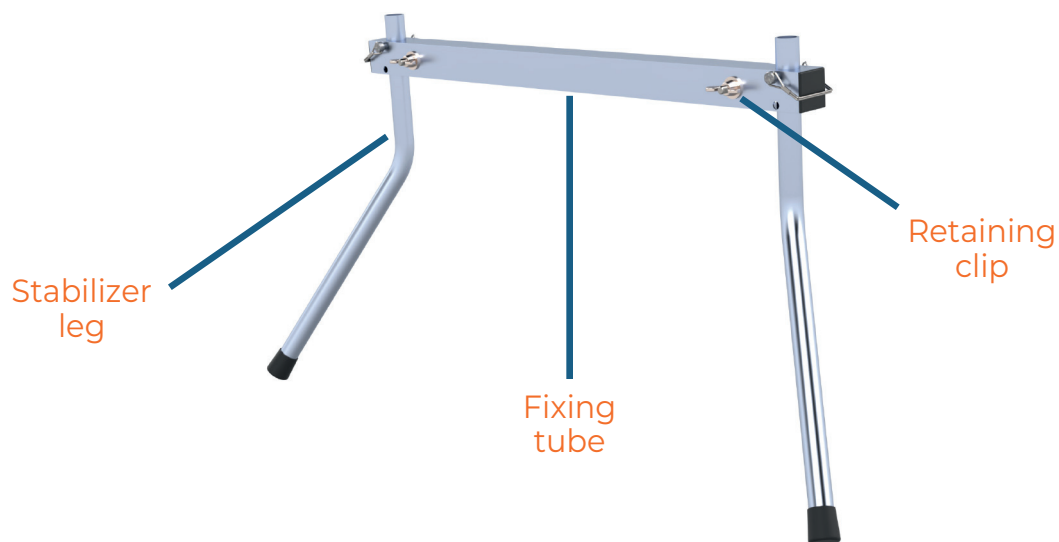


Figure 1

2. Place a QUICKSTAB® stabilizer on each side of the scaffold as shown in figure 2.





Figure 2

3. Attach the stabilizer frame to the scaffold legs using the wing nut on the retaining clip, as shown in Figure 3. Repeat the same step for the other leg.
4. Raise the stabilizer leg if you want to move the scaffold.



Figure 3



6.3. Wooden and aluminium skirting boards

To ensure greater safety at work and prevent tools or material from falling, wooden skirting boards are always a good option, as well as mandatory from a working height of 4.70 meters. To assemble it:

1. Once the platform is in place, from the skirting assembly, take the boards of the same width as the scaffold and place them on it as shown in image 1. It is important that the connecting plates are facing inwards as it is also shown in the image.
2. Once placed, take the boards of the same length as the scaffolding and place them on it, joining them with the boards of the same width using the joining plates they have incorporated. See image 2. To facilitate anchoring and entry into the scaffolding structure, tilt the board slightly.
3. Repeat the process on the entire scaffold.
4. Secure the baseboard and anchors. The scaffolding is ready to be used.



Image 1



Image 2



Discover on our YouTube channel the tutorials for the different toeboards and stabilisers in our catalogue.



ALUMINIUM SKIRTING BOARD



SKIRTING BOARD WITH CONNECTING PLATES



SKIRTING BOARD WITH PLASTIC SUPPORTS



QUICKSTAB STABILISER



STABILISER AND TELE-STABILISER



FOLDING SCAFFOLDING 3m



FOLDING SCAFFOLDING 4,7m



WHEELS



7. ANNEX - PICTOGRAMS

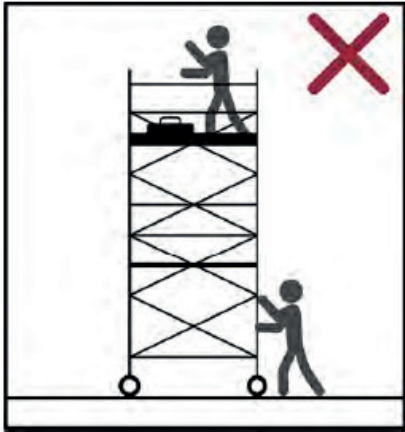


Figure 1

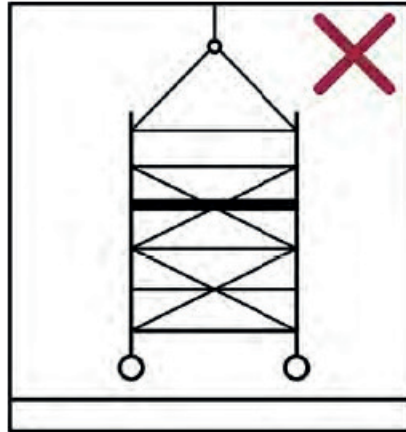


Figure 2

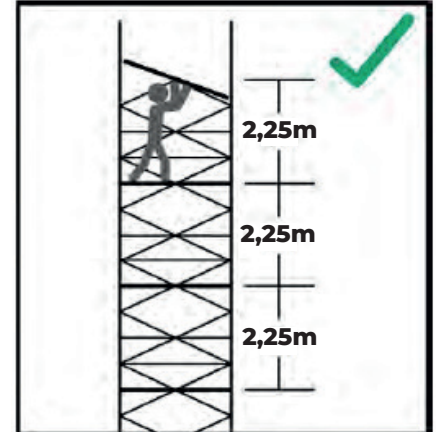


Figure 3

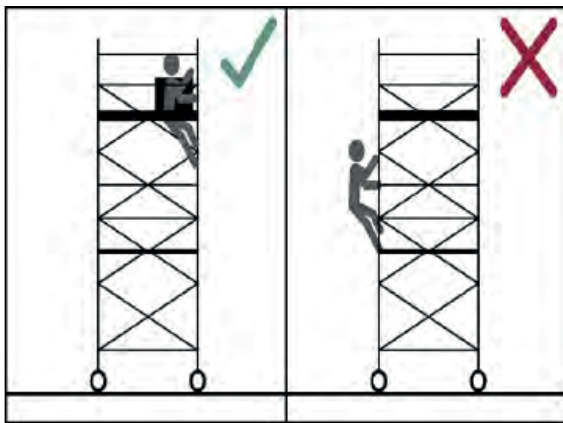


Figure 4

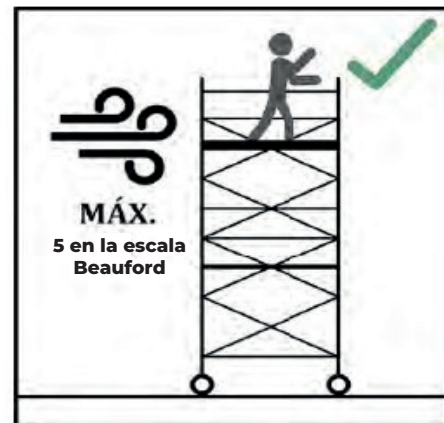


Figure 5



Figure 6

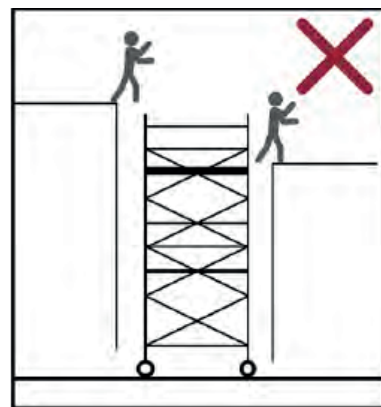


Figure 7



Es *SEGURO*, es

IBER **ANDAMIOS**



Este manual ha sido realizado por ANDAMIOS IBÉRICOS DEL SUR, S.L.

Calle Mariana Pineda, 28 41430 La Luisiana (El Campillo)

Sevilla (España)

Correo electrónico: info@iberandamios.com

Tlf: +34 955 074 336

Móvil: +34 635 115 703